

Alféa Extensa A.I.

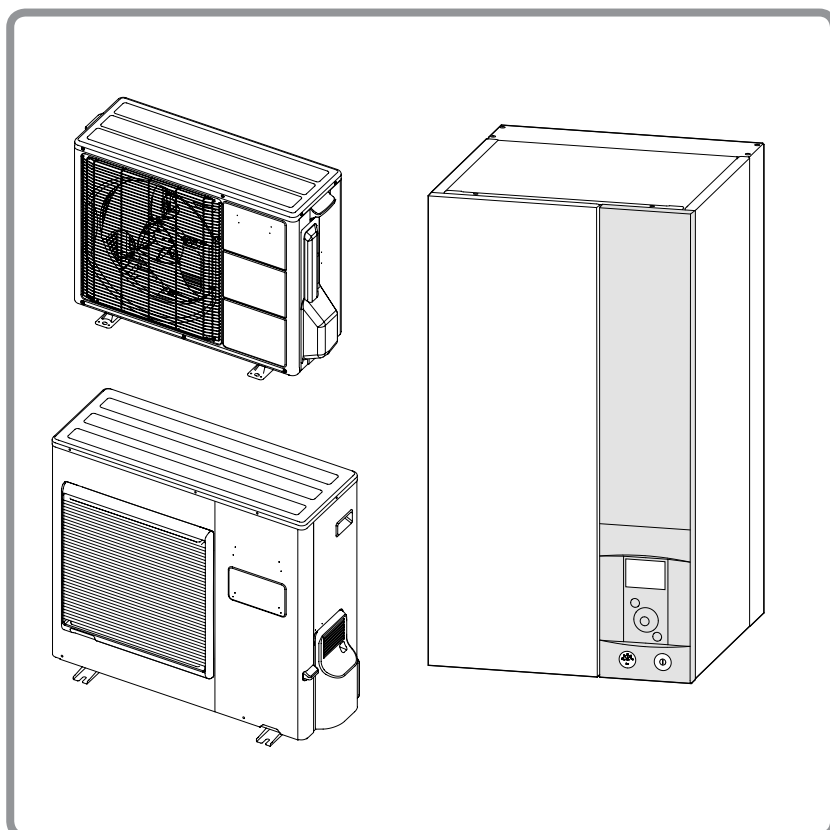
Bomba de calor aire/agua split 1 servicio

Unidad exterior

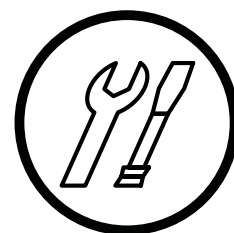
- WOYA060LFCA
- WOYA080LFCA
- WOYA100LFTA
- WOYG112LHT
- WOYG140LCTA

Módulo hidráulico

- 024124
- 024125
- 024126



U0611394_1872_ES_6
19/10/2018



Manual de instalación y puesta en servicio

para profesionales

el usuario debe conservarlo
para futuras consultas



www.thermor.es

☞ Condiciones reglamentarias de instalación y de mantenimiento

La bomba de calor debe ser instalada y mantenida por un profesional cualificado de acuerdo con la normativa vigente y las prescripciones del manual técnico.

En particular se tendrá especial consideración en el cumplimiento del Reglamento de Instalaciones Térmicas de los Edificios (RITE).

☞ Transporte

La unidad exterior no debe tumbarse durante el transporte.

Si el aparato se transporta tumbado podría deteriorarse por desplazamiento del fluido frigorígeno y provocar una deformación de las suspensiones del compresor.

Los daños ocasionados por el transporte del aparato tumbado no están cubiertos por la garantía.

En caso necesario, la unidad exterior puede inclinarse únicamente durante su transporte manual (para atravesar una puerta, para agarrar una escalera). Esta operación debe llevarse a cabo con precaución y el aparato debe volver inmediatamente a su posición vertical.

☞ Estanqueidad de los circuitos frigoríficos

Todos los circuitos frigoríficos deben estar protegidos contra la contaminación por polvo y humedad. Si dichos contaminantes entran en el circuito frigorífico, pueden hacer disminuir la fiabilidad de la bomba de calor.

☞ **Es necesario garantizar una correcta estanqueidad de las conexiones y de los circuitos frigoríficos (módulo hidráulico y unidad exterior).**

☞ **En caso de avería, la presencia de humedad o de cuerpos extraños en el aceite del compresor acarrearía sistemáticamente la exclusión de garantía.**

- Verifique desde la recepción del equipo que los racords y tapones del circuito frigorífico montados sobre el módulo hidráulico y la unidad exterior están en su lugar y bloqueados (es decir, que es imposible desmontarlos a mano). Si no fuera así, bloquéelos utilizando una contrallave.
- Verifique igualmente que las conexiones frigoríficas están bien obturadas (tapones de plástico o tubos chafados y soldados en los extremos). Si los tapones debieran retirarse durante el trabajo (tubos cortados por ejemplo), móntelos lo más rápidamente posible.

☞ Conexión hidráulica

La conexión debe ser acorde con las buenas prácticas y con la legislación en vigor.

Recuerde: Realice todas las estanqueidades de montaje según las buenas prácticas vigentes para los trabajos de fontanería:

- Use juntas adaptadas (junta de fibra, junta tórica).
- Use cinta de teflón o de estopa.
- Use pasta de estanqueidad (sintética según los casos).

Utilice agua glicolada si la temperatura mínima de impulsión ajustada es inferior a 10°C. En caso de que se use agua glicolada, prevea un control anual de la calidad del glicol. Utilice monopropileno de glicol solamente. La concentración recomendada es del 30% como mínimo. **Está prohibido utilizar monoetileno de glicol.**

Recuerde: La presencia en la instalación, de una función de desconexión de tipo CB, destinada a evitar los retornos de agua de calefacción hacia la red de agua potable, es requerida por los artículos 16.7 y 16.8 del Reglamento Sanitaria Departamental Tipo.

- ☞ **En ciertas instalaciones, la presencia de metales diferentes puede crear problemas de corrosión; se observa entonces la formación de partículas metálicas y de barro en el circuito hidráulico.**
- ☞ **En este caso, es deseable utilizar un inhibidor de corrosión en las proporciones indicadas por su fabricante.**
- Consulte el capítulo "Tratamiento del agua sanitaria y la calefacción" de nuestro catálogo de tarifas.
- ☞ **Por otra parte, es necesario asegurarse de que el agua tratada no se vuelve agresiva.**

☞ Conexiones eléctricas

• **Antes de llevar a cabo cualquier intervención asegúrese de que el suministro general de corriente está cortado.**

• Características de la alimentación eléctrica

La instalación eléctrica debe hacerse de acuerdo con la reglamentación en vigor.

Las conexiones eléctricas se harán cuando todas las demás operaciones de montaje (fijación, ensamblaje, etc.) hayan sido realizadas.

☞ ¡Atención!

El contrato suscrito con el proveedor de electricidad debe ser suficiente para cubrir no sólo la potencia de la BC sino también la suma de potencias de todos los aparatos susceptibles de funcionar al mismo tiempo. Cuando la potencia sea insuficiente, verifique con el proveedor de electricidad el valor de la potencia contratada.

No utilice en ningún caso tomas de corriente para la alimentación.

La BC debe alimentarse directamente (sin interruptor externo) por medio de líneas especiales protegidas procedentes del cuadro eléctrico mediante disyuntores bipolares específicos de la BC, Curva C para la unidad exterior, curva C para los apoyos eléctricos de calefacción y ACS (consulte las tablas de la [página 39](#)).

La instalación eléctrica debe estar provista obligatoriamente de una protección diferencial de 30 mA.

Está previsto que este aparato funcione con una tensión nominal de 230 V, +/- 10%, 50 Hz.

• Generalidades sobre las conexiones eléctricas

Es imperativo respetar la polaridad fase-neutro cuando se realice la conexión eléctrica.

Es preferible usar cable rígido para las instalaciones fijas, en concreto en el edificio.

Apriete los cables conductores con la ayuda de un prensaestopa para evitar que puedan desconectarse accidentalmente.

La conexión a tierra y su continuidad son imperativas.

• Conexión a la regleta de tornillos

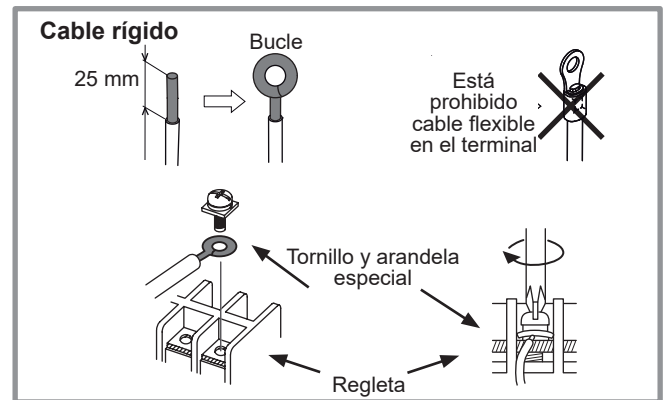
☞ Se prohíbe el uso de terminales o puntas

- Seleccione siempre un cable rígido que respete las normas vigentes.

- Pele el extremo del cable alrededor de 25 mm.

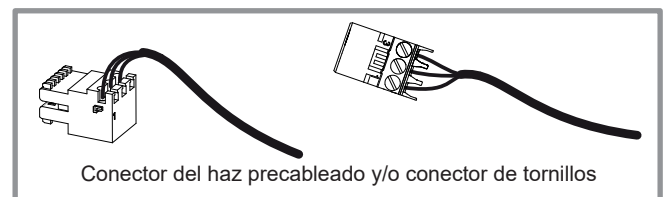
- Con una pinza de puntas redondas, realice un bucle con un diámetro correspondiente a los tornillos de sujeción de la regleta.

- Apriete con mucha firmeza el tornillo de la regleta en el bucle realizado. Un apriete insuficiente puede provocar calentamientos, originar averías o incluso incendios.



• Conexión en las tarjetas de regulación

- Retire el conector correspondiente y efectúe la conexión.



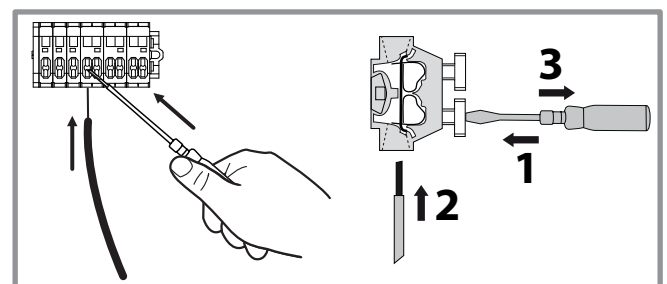
• Conexión en la regleta de muelles

- Pele el extremo del cable alrededor de 10 mm.

- Empuje el muelle con un destornillador para que el cable entre en su alojamiento.

- Deslice el cable en el orificio previsto a este efecto.

- Retire el destornillador y verifique que el cable quede bloqueado en el alojamiento, tirando hacia arriba.



La instalación de este equipo requiere la intervención de personal cualificado, con titulación para manipular fluidos frigorígenos.

Índice

Presentación del material	6
Embalaje.	6
Desembalaje y reservas.	6
Definiciones	6
Características generales	7
Descripción	14
Principio de funcionamiento	16
Instalación	18
Instalación de las conexiones frigoríficas	18
Instalación de la unidad exterior.	20
Instalación del módulo hidráulico	22
Conexión frigorífica y procedimiento de carga de gas	24
Normas y precauciones	24
Conformación de los tubos frigoríficos	24
Verificación y conexión	27
Puesta en gas de la instalación	28
Conexión hidráulica	34
Conexión hidráulica del circuito de calefacción	34
Llenado y purga de la instalación	35
Reguladores de la velocidad de la bomba de alta eficiencia BC.	36
Conexiones eléctricas	38
Sección de cable y calibre de protección	39
Conexiones eléctricas en la unidad exterior.	40
Conexiones eléctricas en el módulo hidráulico	42
Sonda exterior.	44
Sonda de ambiente (opcional).	44
Puesta en marcha	46
Interfaz de regulación	48
Interfaz del usuario	48
Descripción de los indicadores	49
Acceso al menú del instalador.	50
Navegación por los menús	50
Modificación de los parámetros	51
La curva de calefacción	52

Menú de regulación	54
Estructura de los menús	54
Opciones instaladas	55
Configuración hidráulica	55
Configuración BC	60
Estado del sistema	62
Funciones auxiliares	64
Parámetros	66
Easy Start	70
Esquema de principio hidráulico	72
Planos de cableado eléctrico	74
Diagnóstico de averías	80
Fallos del módulo hidráulico	80
Fallos de la unidad exterior	81
Mantenimiento de la instalación	82
Verificación del circuito hidráulico	82
Verificación de la unidad exterior	82
Verificación circuito eléctrico	82
Mantenimiento	83
Vaciado del módulo hidráulico	83
Válvula direccional	83
Procedimiento de puesta en marcha rápida	84
Listado (check-list) de ayuda a la puesta en marcha	84
Ficha técnica de puesta en servicio	86
Datos de rendimiento ERP	88
Definición de ERP	88
Características ERP	88
Ficha del conjunto	92
Consignas para el usuario.	94

1 Presentación del material

1.1 Embalaje

- **1 paquete:** Unidad exterior.
- **1 paquete:** Módulo hidráulico y sonda de temperatura exterior.

1.2 Desembalaje y reservas

En presencia del transportista, revise cuidadosamente el aspecto general de los aparatos, compruebe que la unidad exterior no se ha tumbado.

En caso de discrepancias sobre el estado del material, formule los comentarios oportunos por escrito a la empresa de transporte en el plazo de 48 horas y envíe una copia de este correo al SAT o Call Center.

1.3 Definiciones

- **Split:** La bomba de calor está formada por dos elementos (una unidad exterior que debe instalarse fuera y un módulo hidráulico que debe instalarse dentro de la vivienda).
- **Aire/agua:** El aire exterior es la fuente de energía. Esta energía se transmite al agua del circuito de calefacción por medio de la bomba de calor.
- **Inverter:** Las velocidades del ventilador y del compresor se modulan en función de las necesidades de calor. Esta tecnología permite ahorrar energía y autoriza un funcionamiento con una alimentación monofásica, sea cual sea la potencia de la BC, evitando las fuertes intensidades de arranque.
- **COP** (coeficiente de rendimiento): Es la relación entre la energía transmitida al circuito de calefacción y la energía eléctrica consumida.

Cuadro de aparejamiento de los paquetes

BC		Unidad exterior		Módulo hidráulico	
Modelo	Exportación	Referencia	Código	Referencia	Código
Alféa Extensa A.I. 5	526230	WOYA060LFCA	700171	Alféa Extensa A.I. 5	024124
Alféa Extensa A.I. 6	526231			Alféa Extensa A.I. 6-10	024125
Alféa Extensa A.I. 8	526232	WOYA080LFCA	700172		
Alféa Extensa A.I. 10	526233	WOYA100LFTA	700173		
Alféa Extensa A.I. 13	526234	WOYG112LHT	700179	Alféa Extensa A.I. 13-16	024126
Alféa Extensa A.I. 16	526235	WOYG140LCTA	700175		

Material opcional

- **Kit 2 circuito** (código 570630 (074725+075311)) para conectar 2 circuitos de calefacción.
- **Kit de apoyos eléctricos** (código 074044).
- **Kit ACS** (código 073991) para conectar un acumulador de ACS mixto (con apoyos eléctricos integrados).
- **Kit de conexión de caldera** (código 073989) para asociar una caldera a la bomba de calor.
- **Sonda de ambiente vía radio A59** (código 074208) para la corrección de la temperatura ambiente.
- **Sonda de ambiente vía radio A75** (código 074213), **Sonda de ambiente vía radio A78** (código 074214) para la corrección de la temperatura ambiente y la programación de la BC.
- **Kit de refrigeración** (código 075328).
- **Kit de bomba de gran caudal** (código 074077) para la instalación de un circuito de suelo radiante.
- **Elementos antivibratorios** (código 523574).
- **Soporte suelo de PVC blanco** (código 809532) o **Soporte suelo de caucho negro** (código 809536).

Ámbito de aplicación

Esta bomba de calor permite:

- la calefacción en invierno;
- la integración de apoyos eléctricos*, a modo de calefacción complementaria para los días más fríos;
 - o
- la instalación en conexión de caldera*, a modo de calefacción complementaria para los días más fríos;
- la gestión de dos circuitos de calefacción*;
- la producción de agua caliente sanitaria* (siempre que se le asocie un acumulador de agua caliente sanitaria);
- la refrigeración en verano* (para suelo radiante/refrigerante o ventiloconvector).

* : Estas opciones precisan el uso de kits suplementarios (consulte § "Accesorio obligatorio" o "Material opcional").

1.4 Características generales

Denominación modelo	Alféa Extensa A.I.	5	6	8	10	13	16
Rendimientos nominales calefacción (T^a exterior/T^a impulsión)							
Potencia calorífica							
+7°C/+35°C - Suelo radiante	kW	4.50	6.00	7.50	10.00	14.01	16.06
-7°C/+35°C - Suelo radiante	kW	4.10	4.60	5.70	7.40	9.45	12.93
+7°C/+45°C - Radiador de BT (baja temperatura)	kW	4.50	5.10	6.20	8.27	10.43	13.60
-7°C/+45°C - Radiador de BT (baja temperatura)	kW	4.10	4.45	5.05	7.40	9.25	11.20
+7°C/+55°C - Radiador	kW	4.50	4.50	5.00	7.00	7.84	10.03
-7°C/+55°C - Radiador	kW	3.70	3.85	5.20	7.00	7.29	8.65
Potencia absorbida							
+7°C/+35°C - Suelo radiante	kW	1.00	1.41	1.84	2.49	3.50	4.37
-7°C/+35°C - Suelo radiante	kW	1.47	1.74	2.23	2.97	3.92	5.32
+7°C/+45°C - Radiadores de BT	kW	1.31	1.50	1.87	2.53	3.19	4.38
-7°C/+45°C - Radiador de BT	kW	1.86	2.04	2.47	3.70	4.38	5.22
+7°C/+55°C - Radiador	kW	1.79	1.79	1.94	2.86	3.25	4.01
-7°C/+55°C - Radiador	kW	2.20	2.33	3.34	4.15	4.45	5.20
Coefficiente de rendimiento (COP)	(+7°C / + 35°C)	4.52	4.26	4.08	4.02	4.00	3.68
Características eléctricas							
Tensión eléctrica (50 Hz)	V	230					
Corriente máxima del aparato	A	11	12.5	17.5	18.5	22	25
Intensidad nominal	A	4.5	6.3	8.1	10.9	11.4	14.2
Corriente máxima de apoyos eléctricos calefacción (opcional)	A	13.05 / 26.1					
Potencia de apoyos calefacción (opcional)	kW	6 kW					
Potencia real absorbida bomba de alta eficiencia	W	24	24	24	24	39.5	39.5
Potencia máxima absorbida por la unidad exterior	W	2530	2875	4025	4255	5060	5750
Tasa según EN14825		0.0100	0.0070	0.0057	0.0044	0.0038	0.0029
Circuito hidráulico							
Presión máxima de uso	MPa (bar)	0.3 (3)					
Caudal del circuito hidráulico para 4°C<Δt<8°C (condiciones nominales) mínimo/máximo	l/h	490/980	650/1300	810/1620	1080/2160	1380/2760	1720/3450
Varios							
Peso unidad exterior	Kg	41	41	42	60	92	92
Nivel sonoro ¹ a 1 metro (módulo hidráulico)	dB (A)	39					
Potencia acústica según EN 12102 ² (módulo hidráulico)	dB (A)	46					
Nivel sonoro ¹ a 5 metro (unidad exterior)	dB (A)	41	41	47	47	47	48
Potencia acústica según EN 12102 ² (unidad exterior)	dB (A)	63	63	69	69	69	70
Peso del módulo hidráulico (vacío/con agua)	kg	42/58					
Capacidad de agua del módulo hidráulico	l	16					
Límites de funcionamiento de calefacción							
Temperatura exterior mín/máx	°C	-20/+35	-20/+35	-20/+35	-20/+35	-25/+35	-25/+35
Temp. máx de agua, impulsión de calefacción suelo radiante	°C	45					
Temp. máx de agua, impulsión de calefacción radiador de BT	°C	55	55	55	55	55	55
Temperatura mín de agua impulsión	°C	8					
Circuito frigorífico							
Diámetro tuberías gas	Pulgadas	1/2	1/2	5/8	5/8	5/8	5/8
Diámetro tuberías líquido	Pulgadas	1/4	1/4	1/4	3/8	3/8	3/8
Carga de fábrica de fluido frigorígeno R410A ³	g	1100	1100	1400	1800	2500	2500
Presión máxima de uso	MPa (bar)	4.15 (41.5)					
Longitud mín / máx de las tuberías ^{4/6}	m	5/15	5/15	5/15	5/15	5/15	5/15
Longitud máx de las tuberías ⁵ / Desnivel máx	m	30/20	30/20	30/20	30/20	20/15	20/15

¹ Módulo hidráulico: Nivel de presión sonora a (X) m del aparato, 1.5 del suelo, campo libre directividad 2/Unidad exterior: Nivel de presión sonora a (X) m del aparato, a la mitad entre el punto superior y el suelo, campo libre directividad 2.

² La potencia acústica es una medida en laboratorio de la potencia sonora emitida pero contrariamente al nivel sonoro, no corresponde a la medida de lo que se percibe.

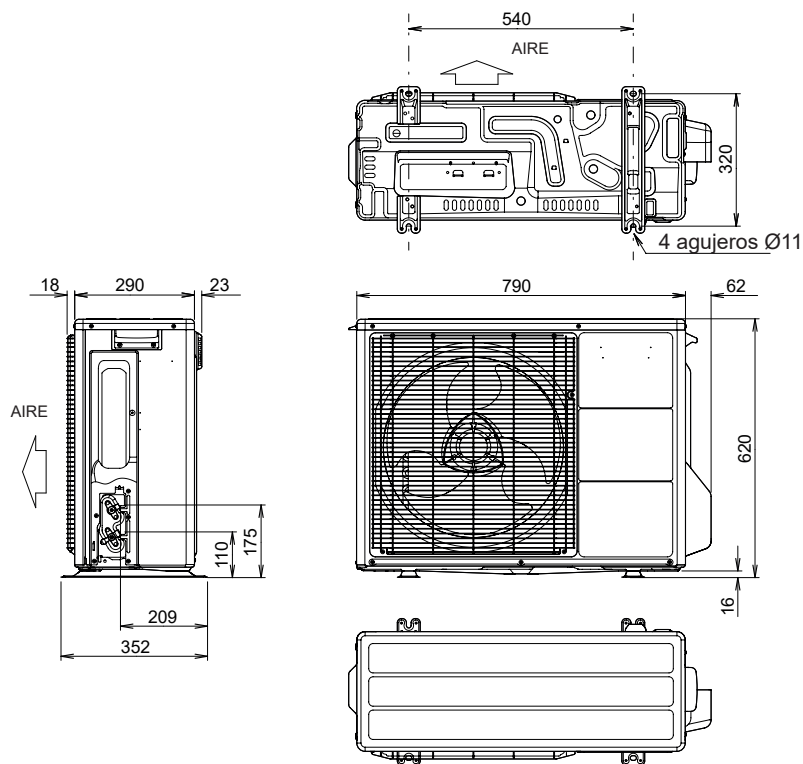
³ Fluido frigorígeno R410A (según la norma EN 378.1).

⁴ Carga de fábrica de fluido frigorígeno R410A.

⁵ Teniendo en cuenta la carga complementaria eventual de fluido frigorígeno R410A (consulte "Carga complementaria", página 31).

⁶ Los datos mostrados de rendimiento térmico y acústico han sido medidos con líneas refrigerantes de 7,5 m de longitud.

☞ **Unidad exterior**
Alféa Extensa A.I. 5, 6 y 8



☞ **Unidad exterior**
Alféa Extensa A.I. 10

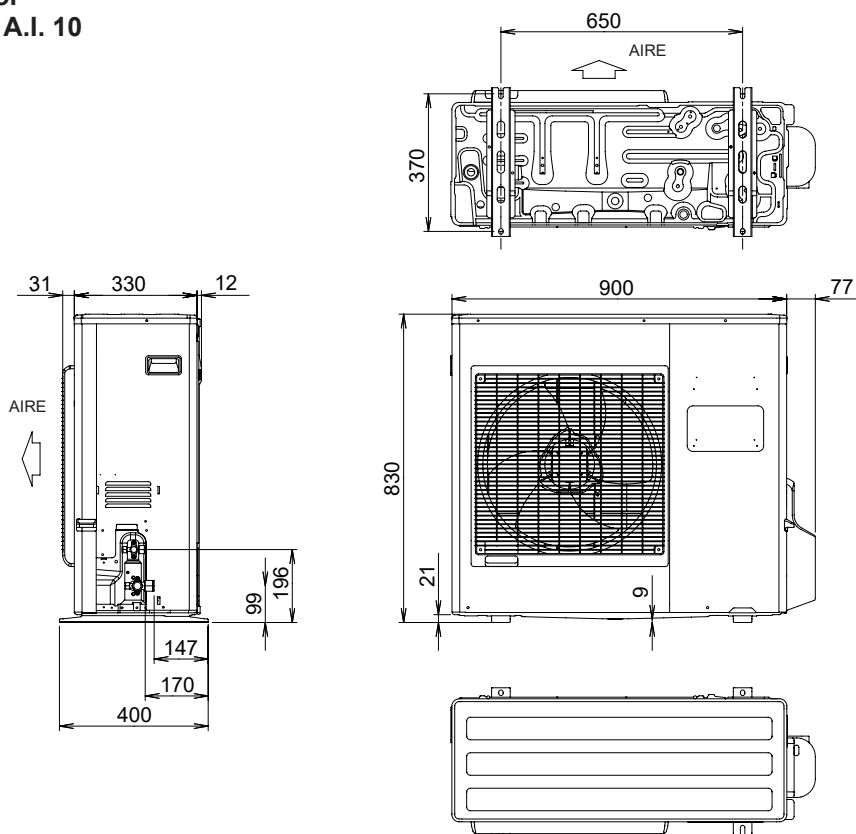


figura 1 - Dimensiones en mm

Unidad exterior
Alféa Extensa A.I. 13 y 16

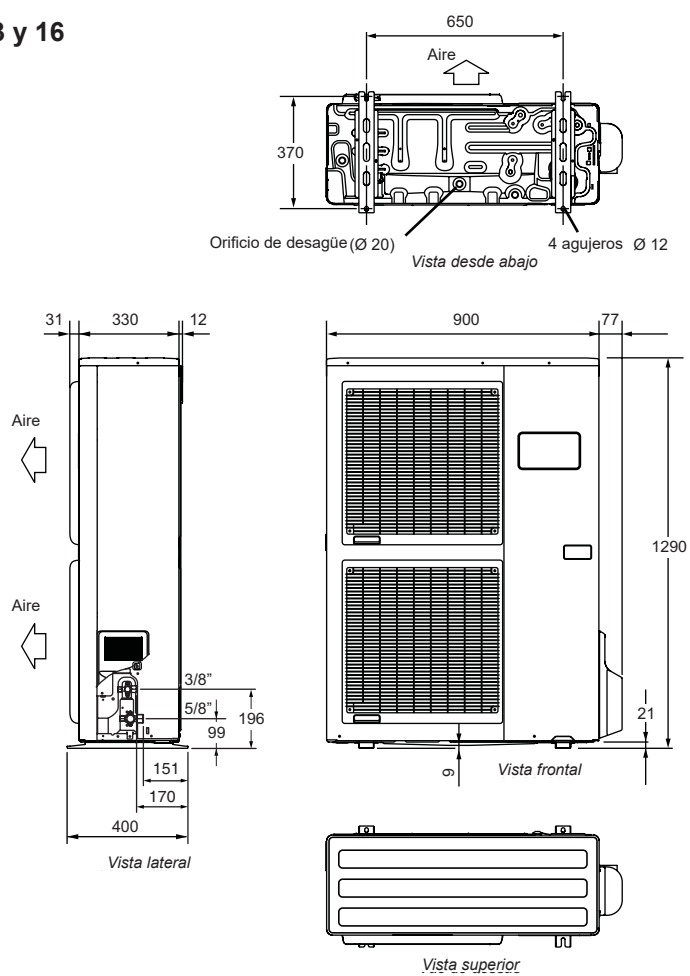


figura 2 - Dimensiones en mm

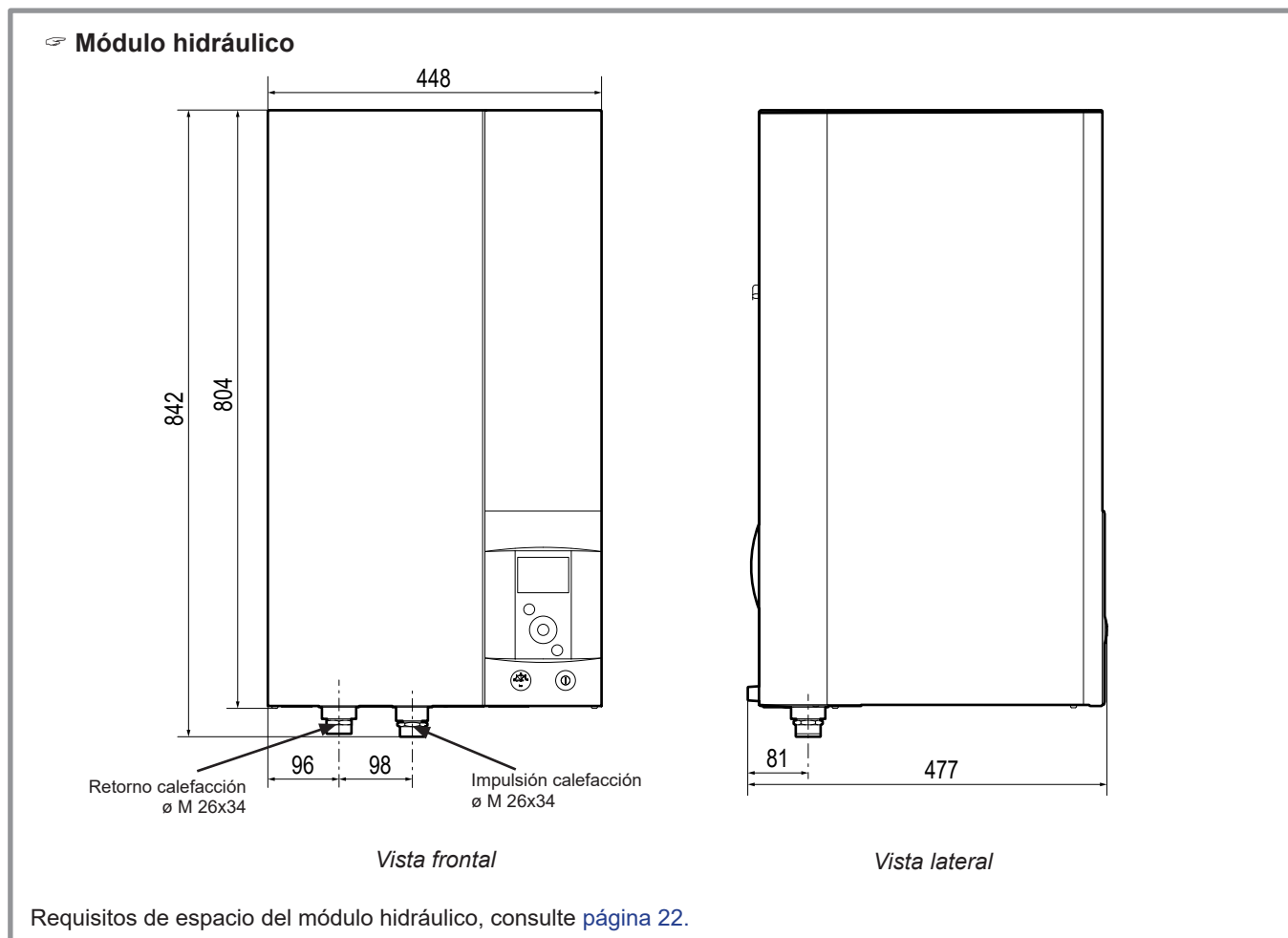


figura 5 - Dimensiones en mm

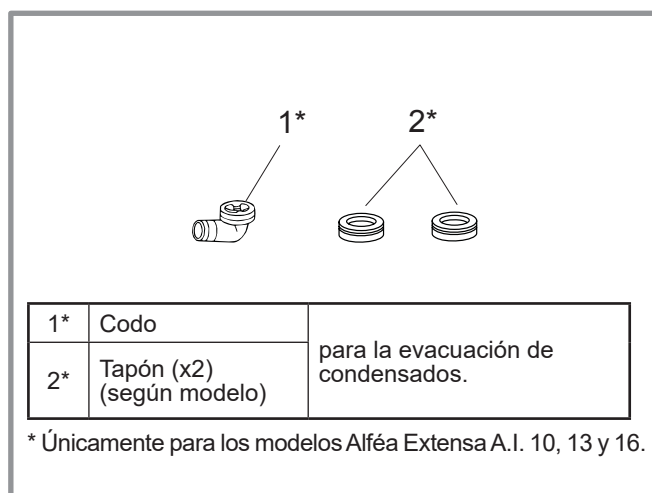


figura 3 - Accesorios suministrados con la unidad exterior

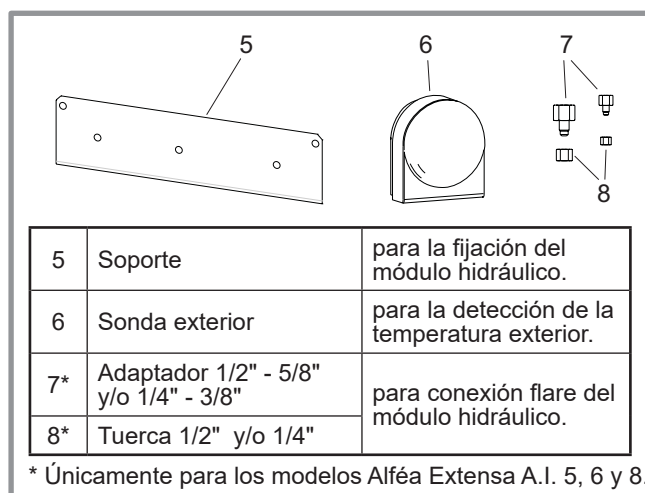


figura 4 - Accesorios suministrados con el módulo hidráulico

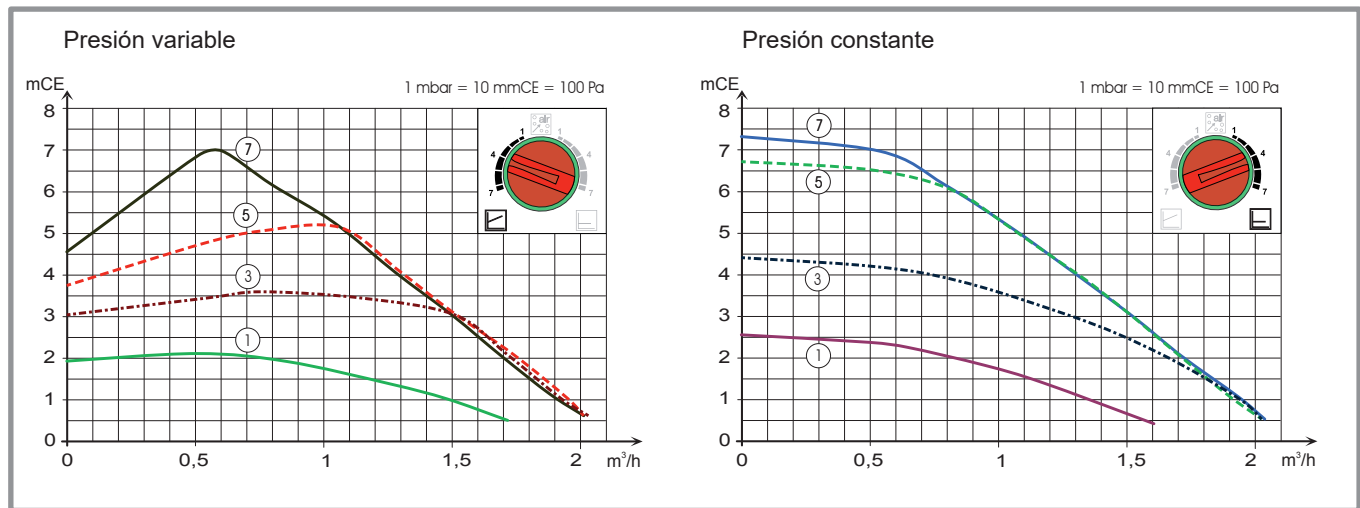


figura 6 - Presiones y caudales hidráulicos disponibles (Alféa Extensa A.I. 5, 6, 8 y 10)

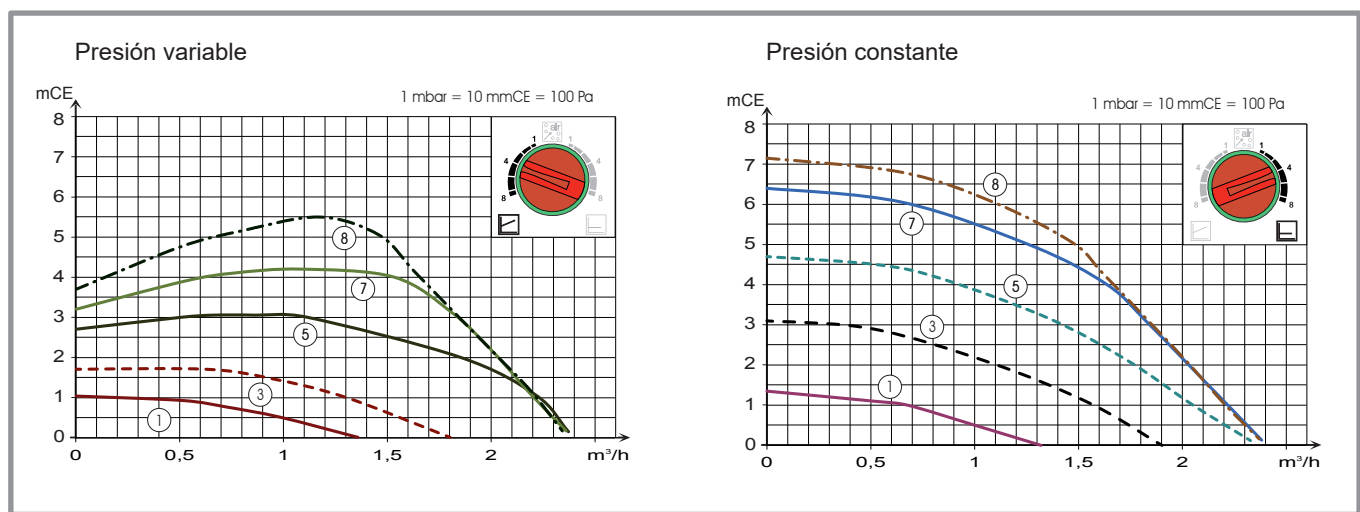


figura 8 - Presiones y caudales hidráulicos disponibles (Alféa Extensa A.I. 13 y 16)

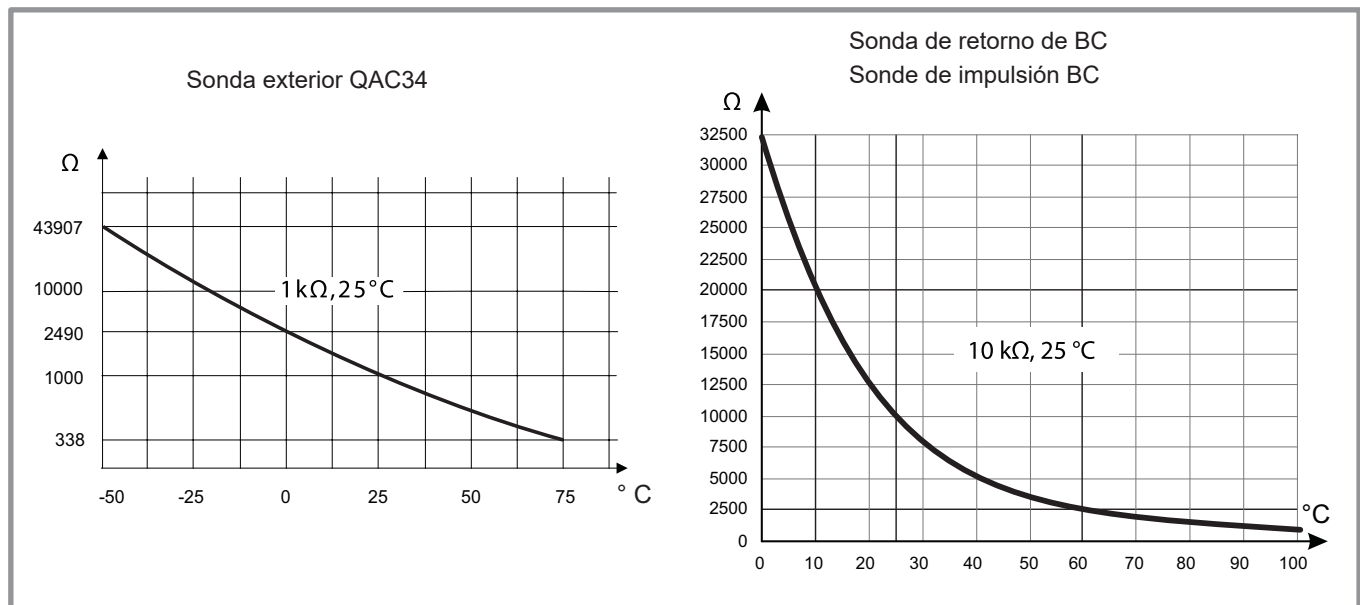


figura 7 - Valor de las sondas en ohmios (Módulo hidráulico)

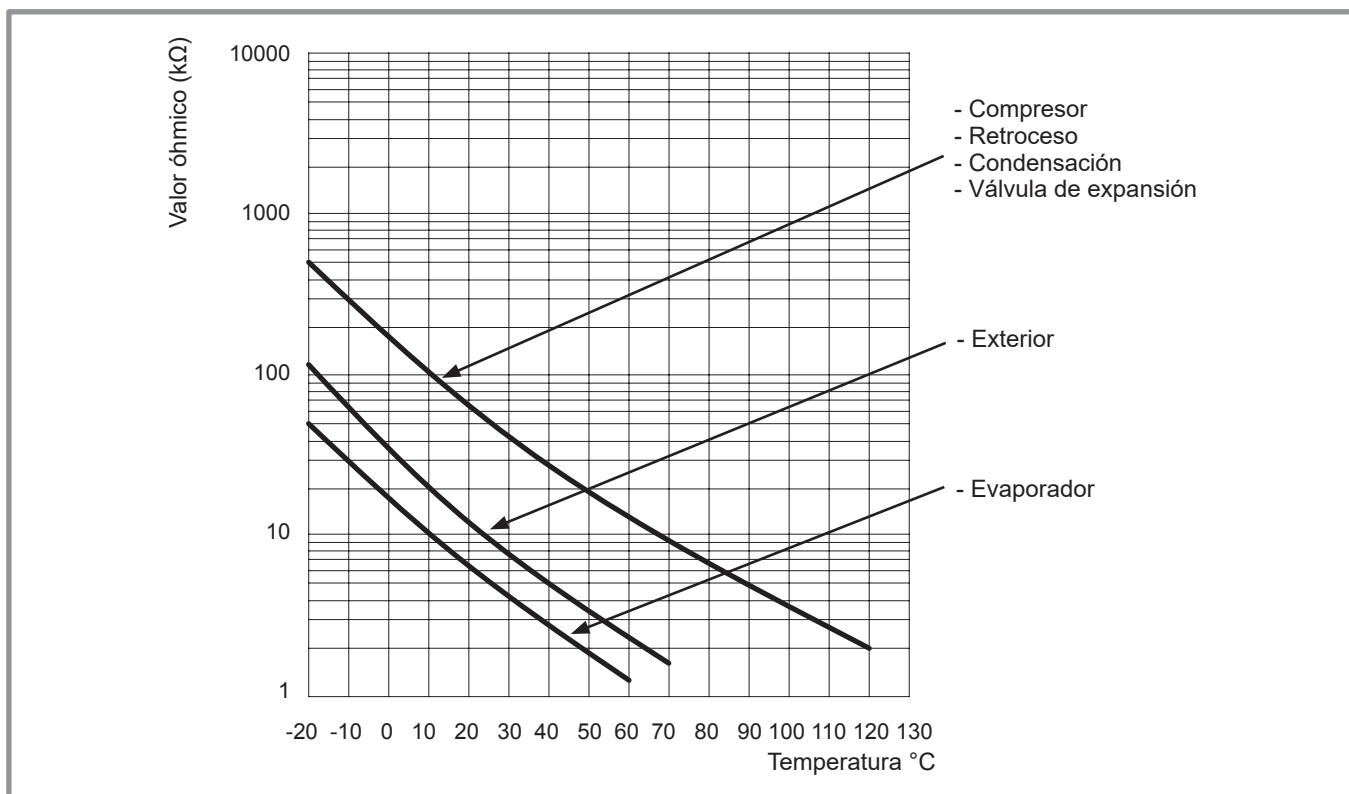
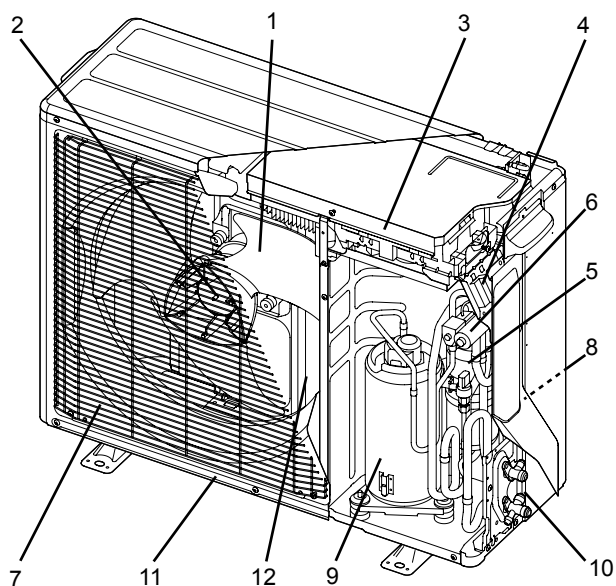


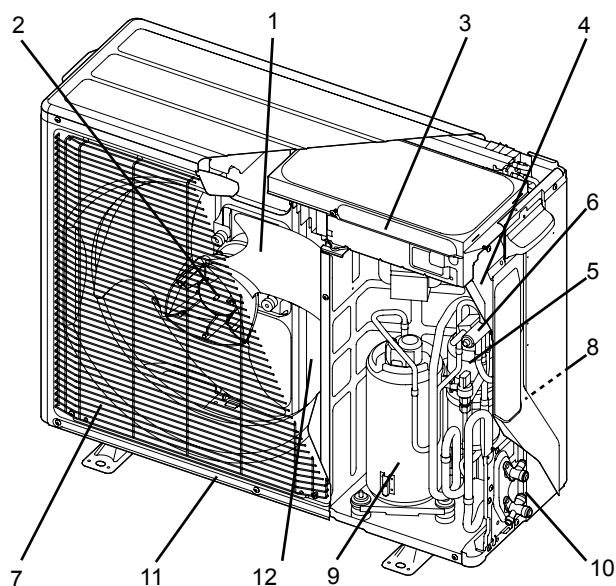
figura 9 - Valor de las sondas en ohmios (Unidad exterior)

1.5 Descripción

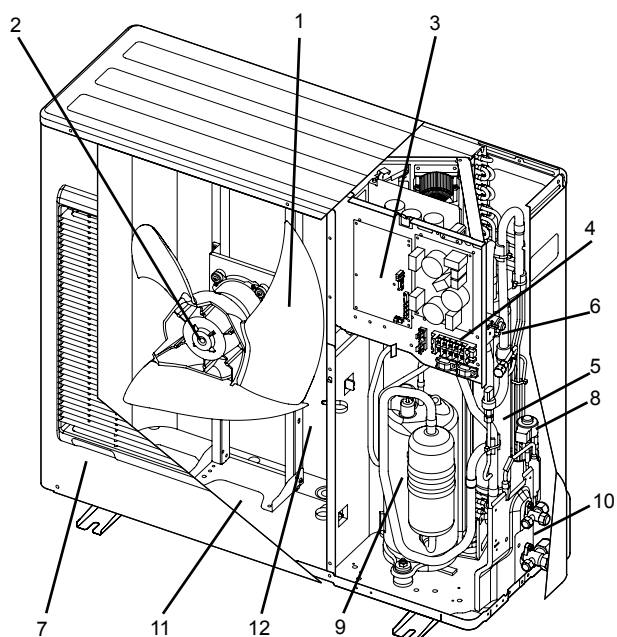
☞ Alféa Extensa A.I. 5 y 6



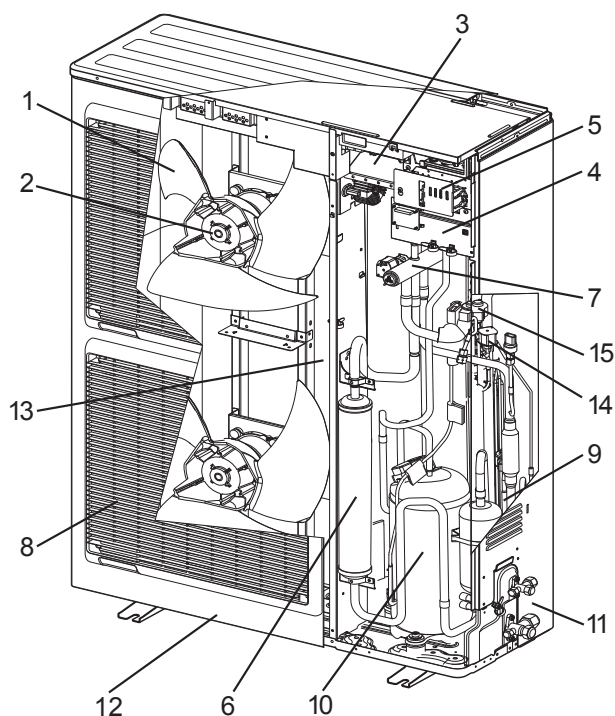
☞ Alféa Extensa A.I. 8



☞ Alféa Extensa A.I. 10



☞ Alféa Extensa A.I. 13 y 16



Leyenda:

- 1 - Hélice de alto rendimiento y bajo nivel sonoro.
- 2 - Motor eléctrico de régimen variable "Inverter".
- 3 - Módulo de control "Inverter".
- 4 - Regleta de conexión (alimentación e interconexión).
- 5 - Botella de almacenamiento del fluido frigorígeno.
- 6 - Válvula de 4 vías.
- 7 - Carrocería con tratamiento anticorrosión.
- 8 - Válvula de expansión electrónica del circuito principal.
- 9 - Compresor "Inverter" aislado acústica y térmicamente.

- 10 - Válvulas de conexiones frigoríficas (conexión flare) con cubierta de protección.
- 11 - Cuba de retención con orificio de flujo de condensados.
- 12 - Evaporador de superficies de intercambio de alto rendimiento; aletas de aluminio con tratamiento anticorrosión e hidrófilo, tubos de cobre ranurados.
- 13. Módulo de control "Inverter".
- 14. Electroválvula para inyección de líquido.
- 15. Válvula de expansión electrónica para inyección de líquido.

figura 10 - Componentes principales de la unidad exterior

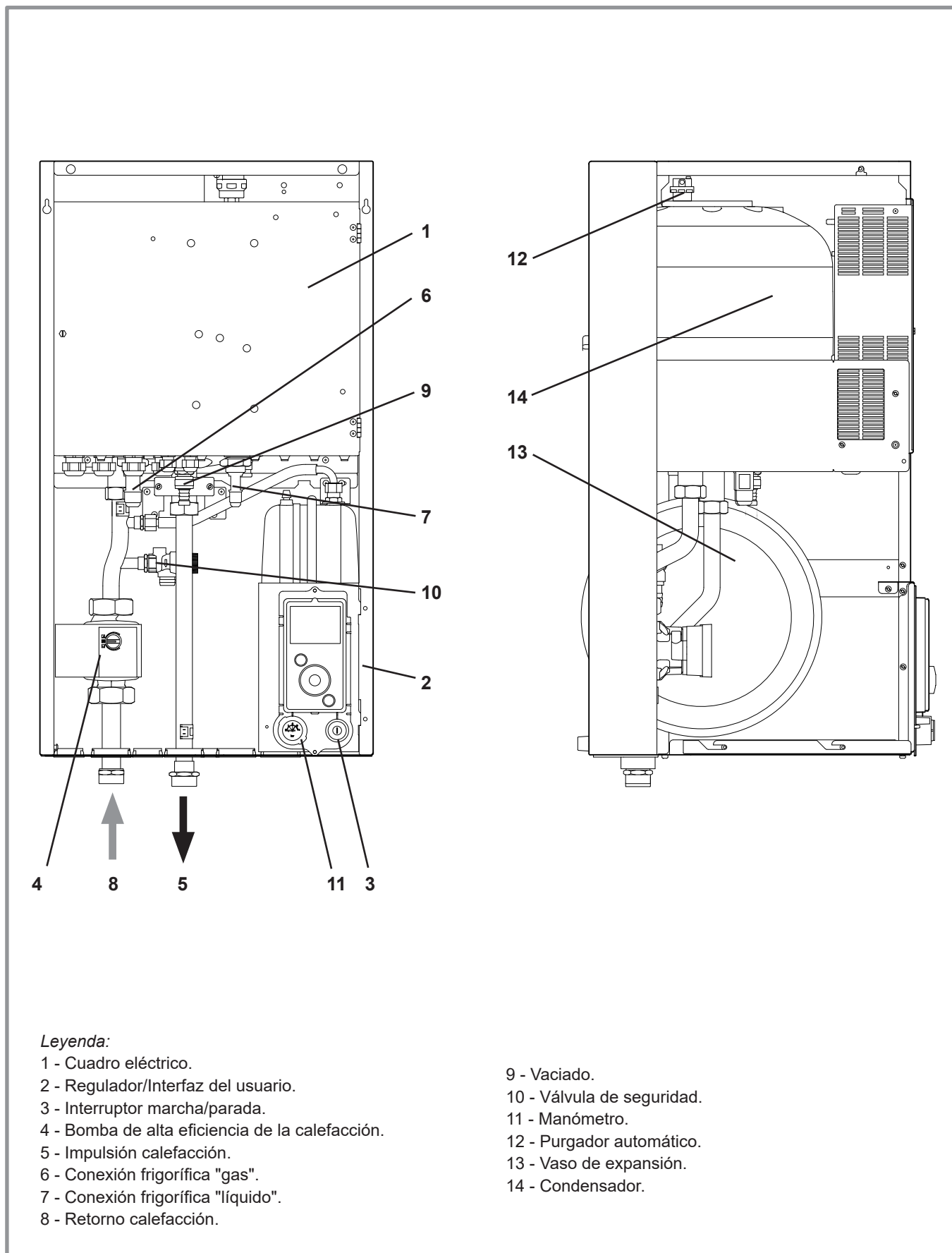


figura 11 - Componentes principales del módulo hidráulico

1.6 Principio de funcionamiento

La bomba de calor transmite la energía contenida en el aire exterior hacia la vivienda que hay que calentar.

La bomba de calor está formada por cuatro elementos principales en los que circula un fluido frigorígeno (R410A).

- En el evaporador (número **12**, figura 10, página 14): las calorías se retienen en el aire exterior y se transmiten al fluido frigorígeno. Dado que su punto de ebullición es bajo, pasa del estado líquido al estado de vapor, incluso con tiempo frío (hasta $-20\text{ }^{\circ}\text{C}$ en el exterior).
- En el compresor (número **9**, figura 10, página 14): el fluido frigorígeno vaporizado se lleva a alta presión y se carga de más calorías.
- En el condensador (número **14**, figura 11, página 15): la energía del fluido frigorígeno se transmite al circuito de calefacción. El fluido frigorígeno recupera su estado líquido.
- En la válvula de expansión (número **8**, figura 10, página 14): el fluido frigorígeno licuado se lleva a baja presión y recupera su temperatura y su presión inicial.

La bomba de calor está provista de una regulación que asegura un control de la temperatura interior basado en la medición de la temperatura exterior, y de regulación por curva de calefacción. La sonda de ambiente (facultativa) proporciona una acción correctora sobre la curva de calefacción.

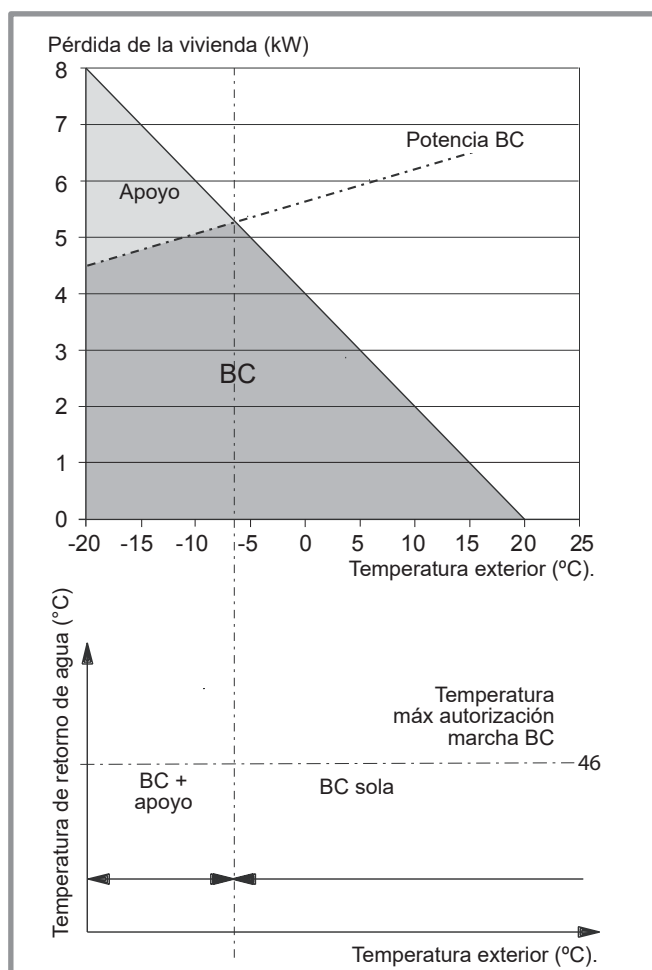


figura 12 - Ejemplo y límites de funcionamiento

El módulo hidráulico puede estar equipado con un sistema de apoyo eléctrico* o de conexión caldera* que se activa para garantizar un complemento de calefacción en las épocas más frías.

• Funciones de regulación

- La temperatura de impulsión del circuito de calefacción está controlada por curva de calefacción.
- En función de una temperatura de impulsión de calefacción, la modulación de potencia de la unidad exterior se efectúa a través del compresor "Inverter".
- Gestión del apoyo eléctrico*.
- El programa horario diario permite definir períodos de temperatura ambiente de confort o reducida.
- La conmutación de régimen verano/invierno es automática.
- Gestión del apoyo de caldera*.
- La sonda de ambiente*: proporciona una acción correctora sobre la curva de calefacción.
- Gestión de un 2º circuito de calefacción*.
- Agua caliente sanitaria (ACS)*: programa horario de calefacción, gestión del funcionamiento del bomba de alta eficiencia de ACS.
- Gestión de la refrigeración*.

* En el caso de que la BC (bomba de calor) esté provista de opciones y kits asociados.

• Funciones de protección

- Ciclo antilegionela para el agua caliente sanitaria.
- Protección antihielo: Si la temperatura de impulsión del circuito de calefacción es inferior a $5\text{ }^{\circ}\text{C}$, se activa la protección antihielo (siempre que la alimentación eléctrica de la BC no se interrumpa).

• Principio de funcionamiento del agua caliente sanitaria (ACS)*

Pueden establecerse los parámetros de dos temperaturas de agua caliente sanitaria (ACS): temperatura de confort y temperatura reducida.

El programa de ACS está ajustado de forma predeterminada para una temperatura de confort desde las 0:00 hasta las 5:00 y desde las 14:30 hasta las 17:00 y una temperatura reducida el resto del día. Esto optimiza el consumo eléctrico al tiempo que garantiza el confort ACS y la calefacción.

La consigna de temperatura reducida puede ser útil para evitar que el ACS se reactive demasiadas veces y durante demasiado tiempo a lo largo del día.

La producción de agua caliente sanitaria (ACS) se pone en marcha cuando la temperatura del acumulador es 7°C inferior a la temperatura de consigna.

La producción de agua caliente sanitaria (ACS) se realiza a través de la BC, después se completa, en caso necesario, mediante el apoyo eléctrico del acumulador ACS o la caldera. Para garantizar una consigna de ACS superior a 55°C, es necesario dejar funcional el apoyo eléctrico.

Según el ajuste del parámetro, la temperatura de confort podrá alcanzarse 24 h/día o solamente por la noche o según el programa de ACS.

Si el contrato, suscrito con el proveedor de energía, comprende una discriminación horaria, el apoyo eléctrico está sometido a la tarifa del proveedor de energía y la temperatura de confort no podrá ser alcanzada hasta la noche.

Si no hay ningún contrato particular, la temperatura de confort podrá ser alcanzada en cualquier momento del día.

La producción de ACS es prioritaria a la calefacción. No obstante, la producción de ACS se gestiona a través de ciclos que regulan los tiempos asignados a la calefacción y a la producción de ACS en caso de demandas simultáneas.

Se pueden programar ciclos antilegionela.

• Ventilconvectores con regulación integrada

No utilice sonda de ambiente dentro de la zona en cuestión.

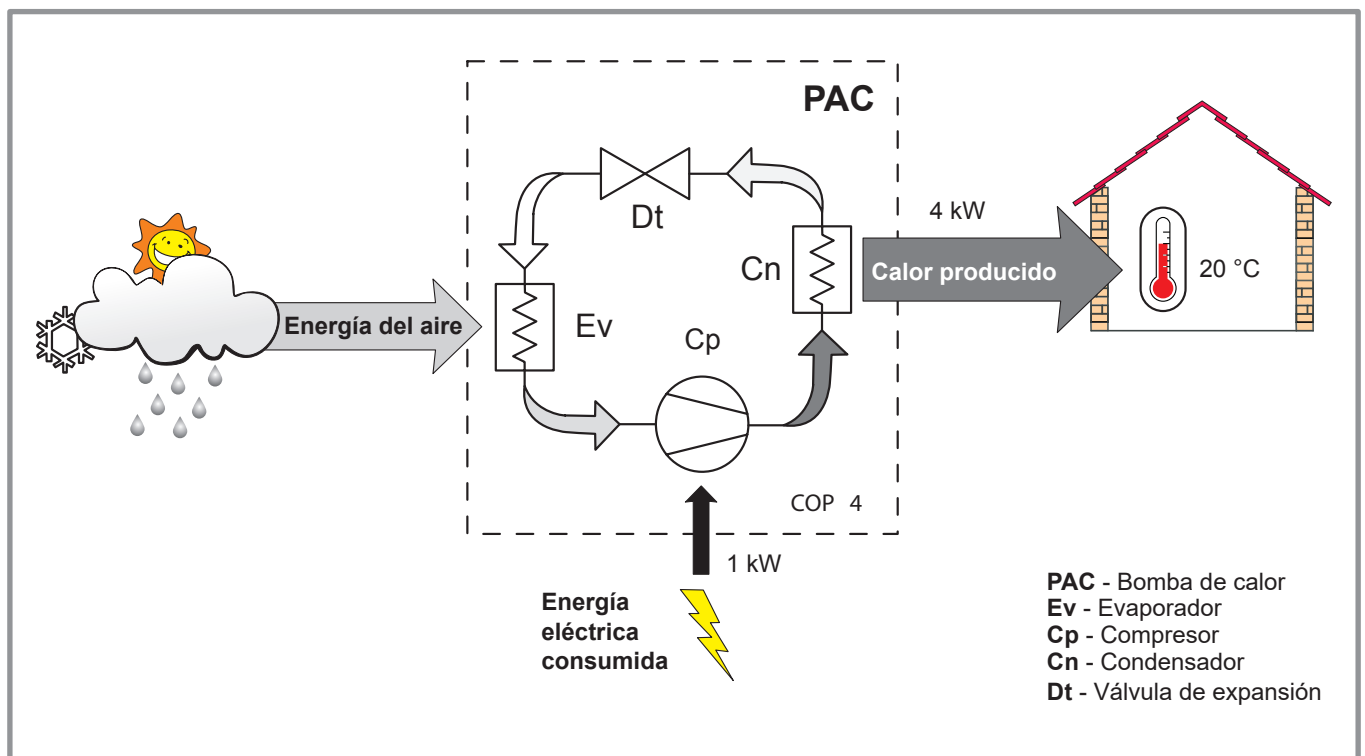


figura 13 - Principio de funcionamiento de una bomba de calor

2 Instalación

2.1 Instalación de las conexiones frigoríficas

- ⚠ **Manipule los tubos y realice su paso (a través de baldosas o de la pared) con los tapones de protección puestos o después de soldar.**
- ☞ **Conserve los tapones de protección o de los extremos soldados hasta la puesta en marcha del producto.**

La conexión entre la unidad exterior y el módulo hidráulico se efectuará **únicamente con tuberías nuevas, de cobre** (calidad frigorífica), aisladas por separado.

Respete los diámetros de tuberías (figura 21).

Respete las distancias máxima y mínima entre el módulo hidráulico y la unidad exterior (figura 21, página 26), la garantía de las prestaciones y de la vida útil del sistema depende de ello.

Para un funcionamiento correcto, la longitud mínima de las conexiones frigoríficas es de 5 m.

El aparato no quedará cubierto por la garantía en caso de que se use con conexiones frigoríficas inferiores a 5 m (tolerancia +/- 10%).

Si las conexiones frigoríficas están expuestas a la intemperie o a los rayos UV y su aislante no es resistente, es necesario dotarlas de una protección.

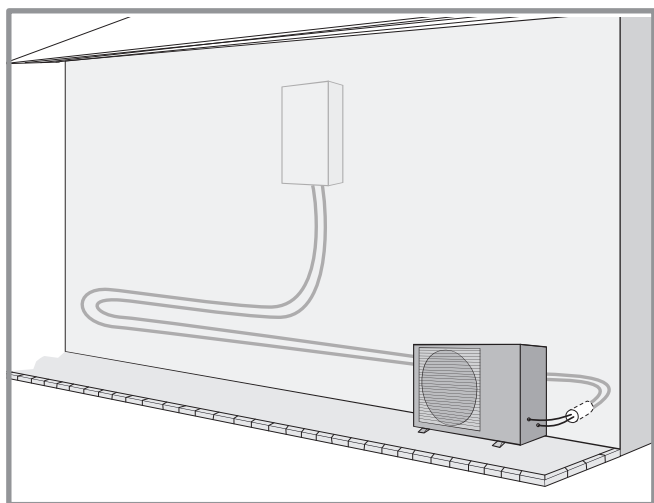


figura 14 - Ejemplo aconsejado de disposición de las conexiones frigoríficas

2.2 Instalación de la unidad exterior

2.2.1 Precauciones de instalación

- ☞ **La unidad exterior debe instalarse exclusivamente en el exterior (fuera). Si se precisa una protección, ésta debe tener amplias aberturas en las 4 caras y debe respetar las distancias de instalación (figura 15).**
- Elija el emplazamiento del aparato después de consultarlo con el cliente.
- Elija una ubicación preferiblemente soleada y protegida de los vientos dominantes fuertes y fríos (mistral, tramontana, etc.).
- El aparato debe estar perfectamente accesible para los trabajos posteriores de instalación y mantenimiento (figura 15).
- Compruebe que el paso de las conexiones hacia el módulo hidráulico sea posible y cómodo.
- La unidad exterior es inmune a la intemperie. No obstante, evite instalarla en un lugar donde pueda estar expuesta a manchas o derrames de agua importantes (por ejemplo, debajo de un canalón defectuoso).
- Se puede evacuar agua del aparato, aunque esté en funcionamiento. No instale el aparato en una terraza, sino preferiblemente en un lugar drenado (lecho de grava o arena). Si la instalación se realiza en una región donde la temperatura pueda ser inferior a 0°C durante un largo periodo de tiempo, asegúrese que la presencia de hielo no representa ningún peligro. También se puede conectar un tubo de evacuación en la unidad exterior (consulte figura 16).
- Ningún obstáculo debe impedir la circulación del aire a través del evaporador ni la salida del ventilador (figura 15).
- Aleje la unidad exterior de las fuentes de calor o los productos inflamables.
- Asegúrese de que el aparato no provoque ninguna molestia al vecindario o a los usuarios (nivel sonoro, corriente de aire generado, temperatura baja del aire soplado con riesgo de helada de plantas en la trayectoria).

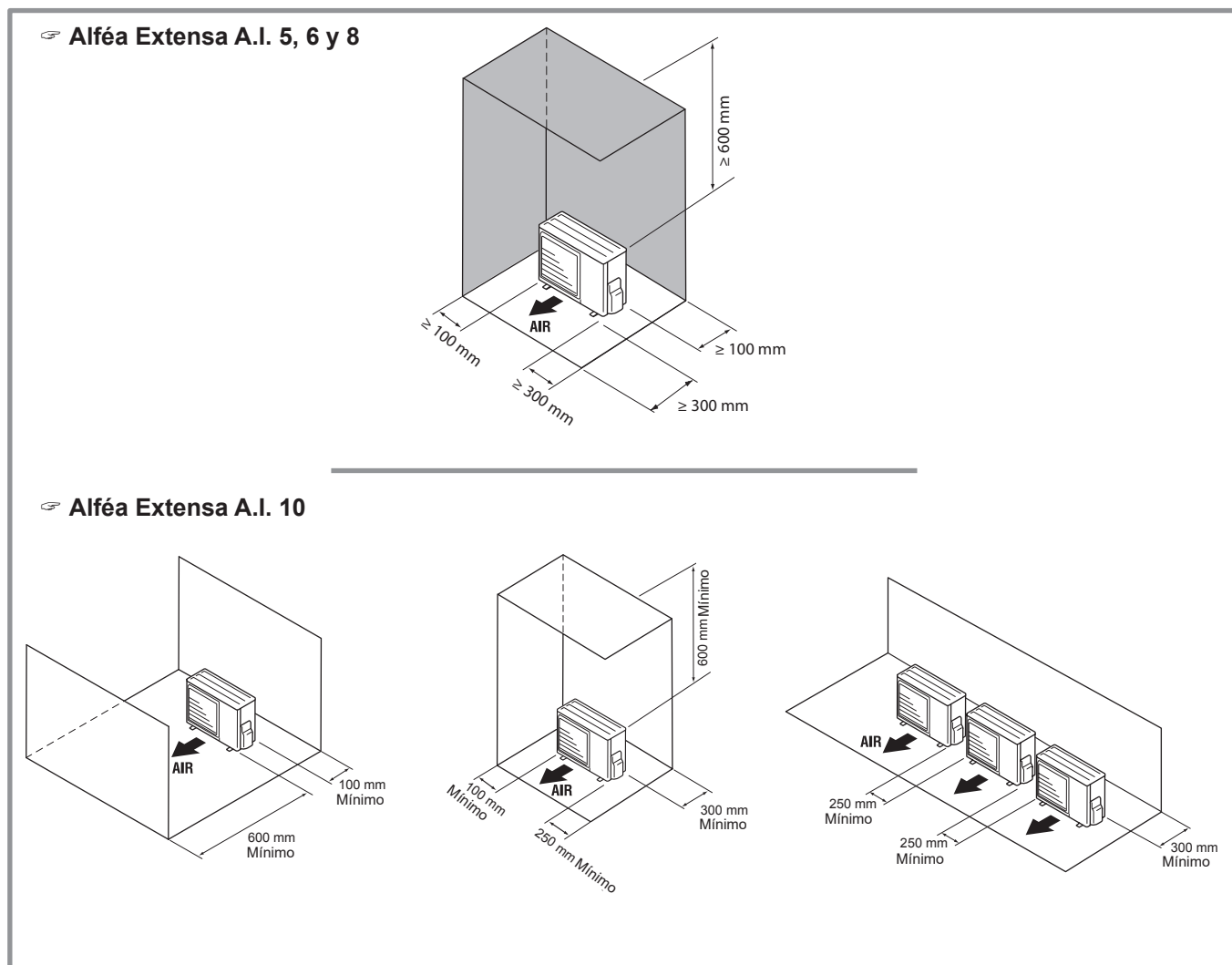


figura 15 - Distancias mínimas de instalación alrededor de la unidad exterior

- La superficie receptora de la unidad exterior debe:
 - ser permeable (tierra, lecho de grava...),
 - soportar su peso sobradamente,
 - permitir una fijación sólida y
 - no transmitir ninguna vibración a la vivienda. Para ello se pueden utilizar los elementos antivibratorios complementarios.
- El soporte mural no deberá utilizarse en condiciones susceptibles de transmisión de vibraciones. Se recomienda la instalación sobre suelo.

2.2.2 Instalación de la unidad exterior

La unidad exterior debe tener una sobreelevación de al menos 50 mm en relación con el suelo. En las regiones donde nieva, esta altura debe aumentarse pero no debe superar 1.5 m (figura 16).

- Fije la unidad exterior con tornillos y arandelas de sujeción elásticas o en abanico para evitar cualquier aflojamiento.

⚠ ¡Cuidado!

En las zonas de fuertes nevadas, si la nieve bloquea la entrada y salida de la unidad exterior, podría dificultar el calentamiento y provocar una avería.

Construya un tejadillo o sitúe el aparato encima de un soporte alto (configuración local).

- Monte el aparato en un soporte sólido para reducir los golpes y las vibraciones.
- No coloque el aparato directamente sobre el suelo para evitar el riesgo de trastornos.

2.2.3 Conexión de la evacuación de condensados

(consulte figura 16).

⚠ La unidad exterior puede generar un importante volumen de agua (denominado condensados).

Si es imprescindible usar un tubo de evacuación:

- Instale la bandeja de condensados (opcional/código 074008) únicamente disponible con los modelos Alféa Extensa A.I. 5, 6 y 8.
- Utilice el codo suministrado (C) y conecte un tubo flexible de un diámetro de 16 mm para la evacuación de condensados.
- Utilice el tapón o los tapones suministrados (B) para obstruir el orificio de la bandeja de condensados.

Prevea un desagüe por gravedad de condensados (aguas residuales, aguas pluviales, lecho de grava).

- ⚠ Si la instalación se realiza en una región donde la temperatura puede ser inferior a 0°C durante un largo periodo de tiempo, añada al tubo de evacuación una resistencia de trazado para evitar la congelación. La resistencia de trazado debe calentar no sólo el tubo de evacuación sino también la parte inferior de la cuba de recogida de condensados del aparato.

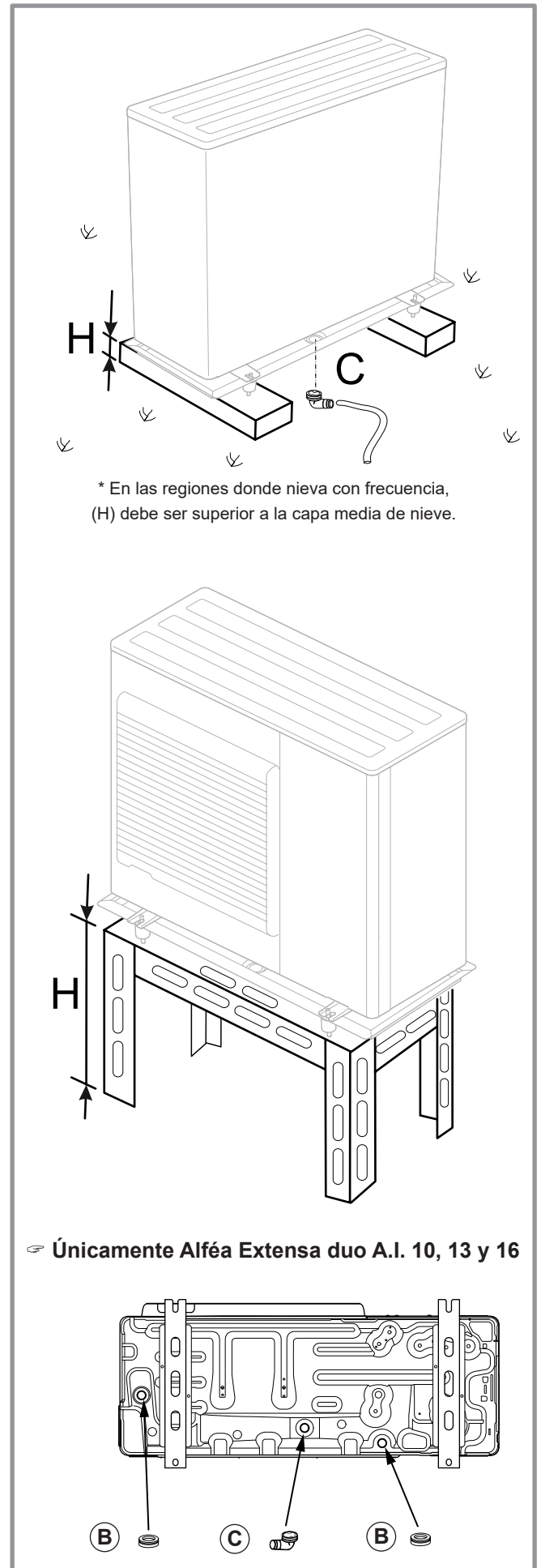
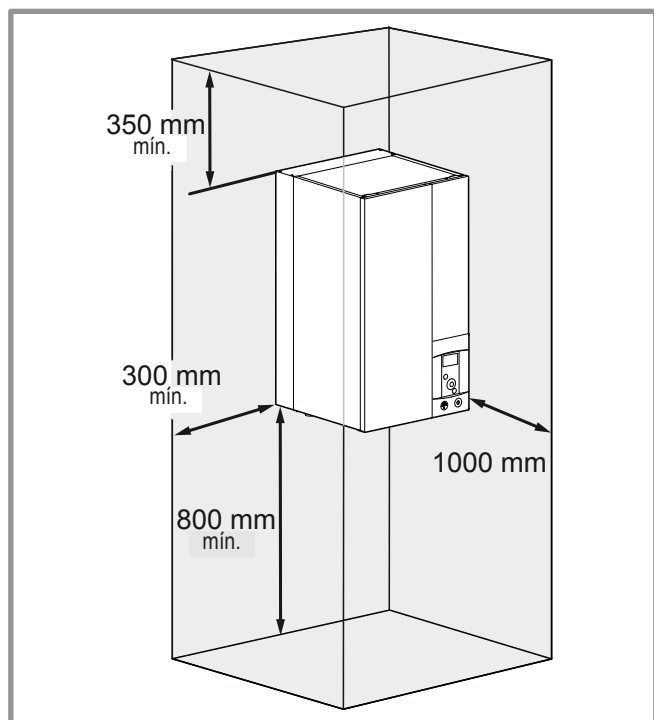


figura 16 - Instalación de la unidad exterior, evacuación de condensados

2.3 Instalación del módulo hidráulico

2.3.1 Precauciones de instalación

- Elija el emplazamiento del aparato después de consultarlo con el cliente.
- La estancia donde funcione el aparato debe respetar la normativa vigente.
- Para facilitar las operaciones de mantenimiento y permitir el acceso a los diferentes componentes, se aconseja prever un espacio suficiente alrededor del módulo hidráulico.



- De conformidad con la norma EN 378-1 -2017 (requisitos de seguridad y medioambientales de las bombas de calor), el módulo hidráulico de la BC así como todas las conexiones frigoríficas que atraviesen el espacio habitado deben instalarse en habitaciones que respeten el volumen mínimo que se indica a continuación.

El volumen mínimo de la habitación (en m³) se calcula según la fórmula: «carga fluida» (en kg) / 0,39.

En caso contrario, hay que asegurarse de:

- que el local disponga de una ventilación natural hacia otra habitación siendo la suma de los volúmenes de las dos habitaciones superior a la «carga fluida» (en kg) / 0,39kg/m³. Debe haber al menos 1 cm de distancia entre el suelo y la puerta que comunique las dos habitaciones.
- o que el local esté ventilado mecánicamente.
- Preste atención a la presencia de gas inflamable cerca de la bomba de calor durante su instalación, en particular cuando ésta precise soldaduras. Los aparatos no son antideflagrantes y, por tanto, no deben instalarse en una atmósfera explosiva.
- Con el fin de evitar toda condensación en el interior del condensador, retire los tapones del circuito frigorífico **únicamente en el momento de proceder al conexionado frigorífico.**
- Si el conexionado frigorífico se realiza al final de la

obra, compruebe que estos tapones del circuito frigorífico* están en su lugar y bien apretados durante toda la duración.

* (Tanto en el módulo hidráulico como en la unidad exterior).

- Tras cada intervención en el circuito frigorífico, y antes de la conexión definitiva, asegúrese de volver a colocar los tapones con el fin de evitar la polución del circuito frigorífico (La obturación con adhesivo está prohibida).

2.3.2 Instalación del módulo hidráulico

- Fije sólidamente el soporte **S** (4 tornillos y clavijas) en una pared plana y resistente (sin tabique ligero), asegurándose de que el nivel es correcto.
- Coloque el aparato en su soporte **S**.

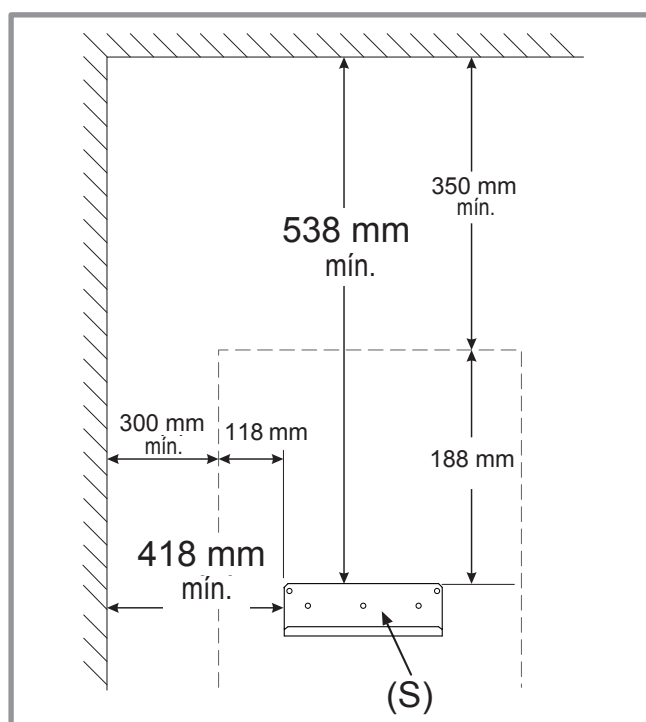


figura 17 - Fijación del soporte

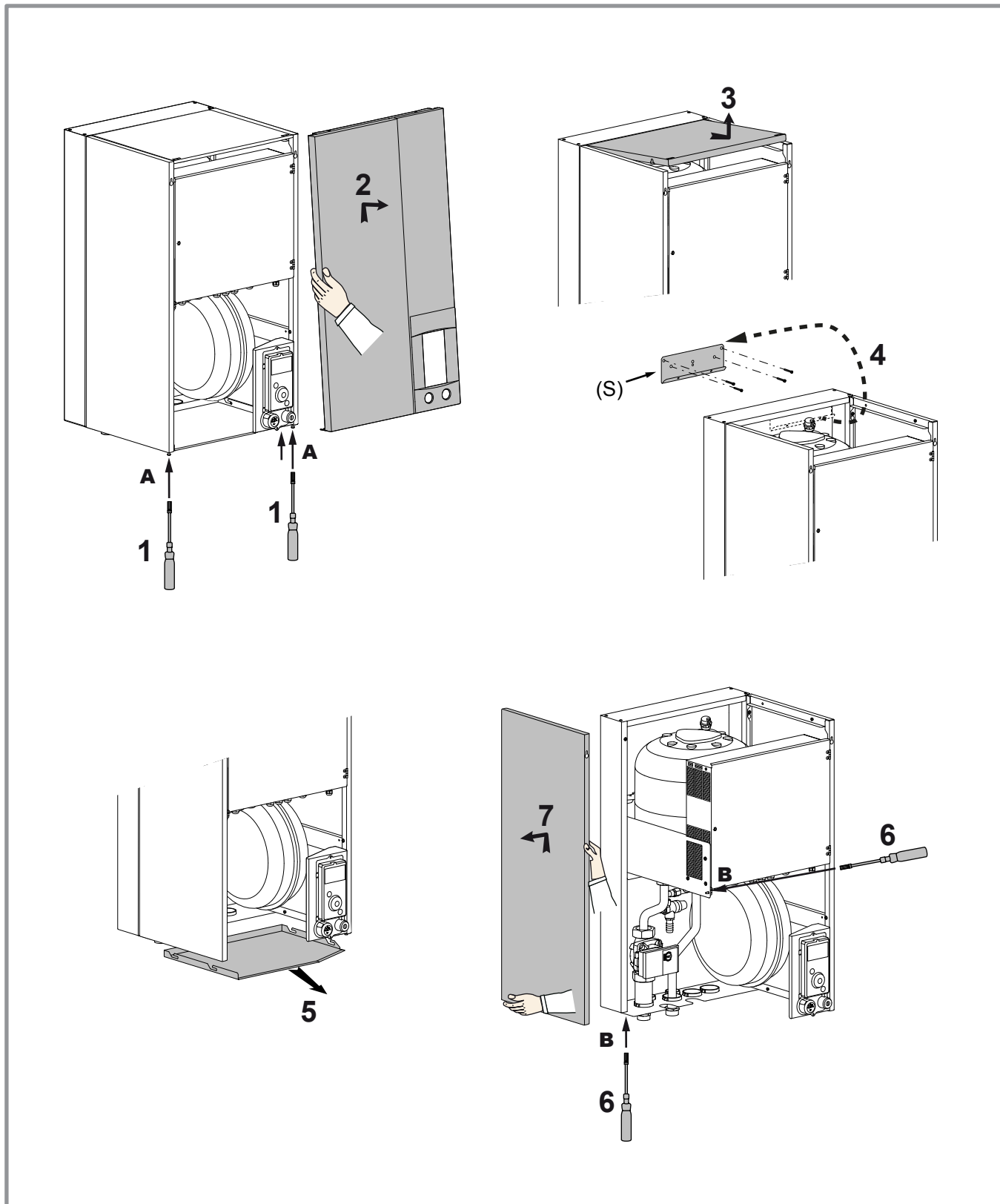


figura 18 - Desmontaje del revestimiento

3 Conexión frigorífica y procedimiento de carga de gas

☞ Este aparato utiliza el refrigerante R410A.

Respete la legislación sobre el manejo de fluidos frigorígenos.

3.1 Normas y precauciones

☞ Las conexiones deberán ser realizadas el día de la carga de gas de la instalación (consulte § "Puesta en gas de la instalación", página 28).

• Herramientas mínimas necesarias

- Punte de manómetros (*Manifold*) con tubos flexibles exclusivamente reservados a los HFC (hidrofluorocarburos).

- Vacuómetro con válvulas de cierre.

- Bomba de vacío especial para HFC (uso de una bomba de vacío clásica autorizada única y exclusivamente si está provista de una válvula antirretorno en la aspiración).

- Abocinador, cortatubos, desbarbador, llaves.

- Detector de fuga de gas refrigerante homologado (sensibilidad 5g/ año).

☞ Está prohibido utilizar herramientas que hayan estado en contacto con los HCFC (por ejemplo, R22) o CFC.

☞ El fabricante no se hace responsable en materia de garantía si no se respetan las consignas anteriores.

• Abocinadores (conexiones flare)

☞ La lubricación con aceite mineral (para R12, R22) está prohibida.

- Lubrique únicamente con aceite frigorígeno de polioléster (POE). Si no dispone de aceite de POE, monte en seco.



• Soldaduras en el circuito frigorífico (en caso necesario)

- Soldadura de plata (40% mínimo aconsejado).

- Soldadura bajo flujo interior de nitrógeno seco únicamente.

• Notas importantes

- Tras cada intervención en el circuito frigorífico, y antes de la conexión definitiva, asegúrese de volver a colocar los tapones con el fin de evitar la polución del circuito frigorífico.

- Para eliminar las limaduras presentes en los tubos, utilice nitrógeno seco para evitar que penetre humedad perjudicial para el funcionamiento del aparato. De manera general, tome todas las precauciones necesarias para evitar que penetre humedad en el aparato.

- Proceda al aislamiento térmico de las tuberías de gas y líquido con el fin de evitar toda condensación. Utilice manguitos aislantes que resistan una temperatura superior a 90°C. Si el nivel de humedad en los lugares donde se produce el paso de tubos frigoríficos puede superar el 70%, proteja estos últimos con manguitos aislantes. Utilice un manguito con un grosor superior a 15 mm si la humedad alcanza el 70~80%, y un manguito con un grosor superior a 20 mm si la humedad es mayor del 80%. Si no se respetan los grosores recomendados en las condiciones descritas anteriormente, se formará condensación en la superficie del aislante. Por último, procure utilizar manguitos aislantes cuya conductividad térmica sea igual a 0.045 W/mK o inferior cuando la temperatura sea igual a 20°C. El aislamiento debe ser impermeable para resistir el paso del vapor durante los ciclos de deshielo (está prohibido usar lana de vidrio).

3.2 Conformación de los tubos frigoríficos

3.2.1 Curvado

Para dar forma a los tubos frigoríficos, utilice exclusivamente la curvadora de tubos o el muelle curvatubo con el fin de evitar cualquier riesgo de aplastamiento o de rotura.

☞ ¡Atención!

• Retire localmente el aislante para curvar los tubos.

• No curve el cobre a un ángulo superior a 90°.

• Bajo ningún concepto curve los tubos por el mismo lugar más de 3 veces. Esto podría provocar inicios de rotura (martilleo del metal).

3.2.2 Realización de ensanchamientos

- Corte el tubo con un cortatubos de la longitud adecuada sin deformarlo.
- Desbarbe con cuidado agarrando el tubo hacia abajo para evitar la introducción de limaduras en el tubo.
- Retire la tuerca flare de la conexión situada en la válvula que hay que conectar y ensarte el tubo en la tuerca.
- Proceda al ensanchamiento dejando que el tubo sobresalga del abocinador.
- Tras el ensanchamiento, verifique el estado del alcance (L). Éste no debe presentar ninguna ralladura ni principio de rotura. Verifique igualmente la cota (B).

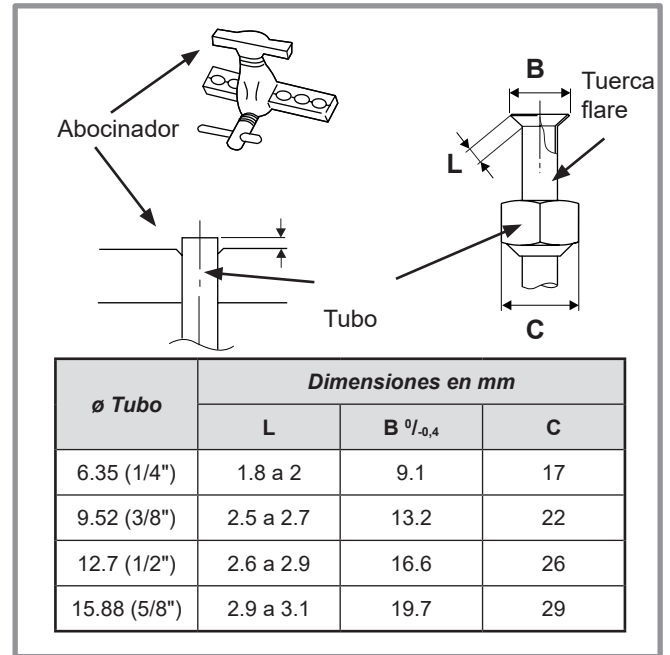


figura 19 - Ensanchamiento para conexiones flare

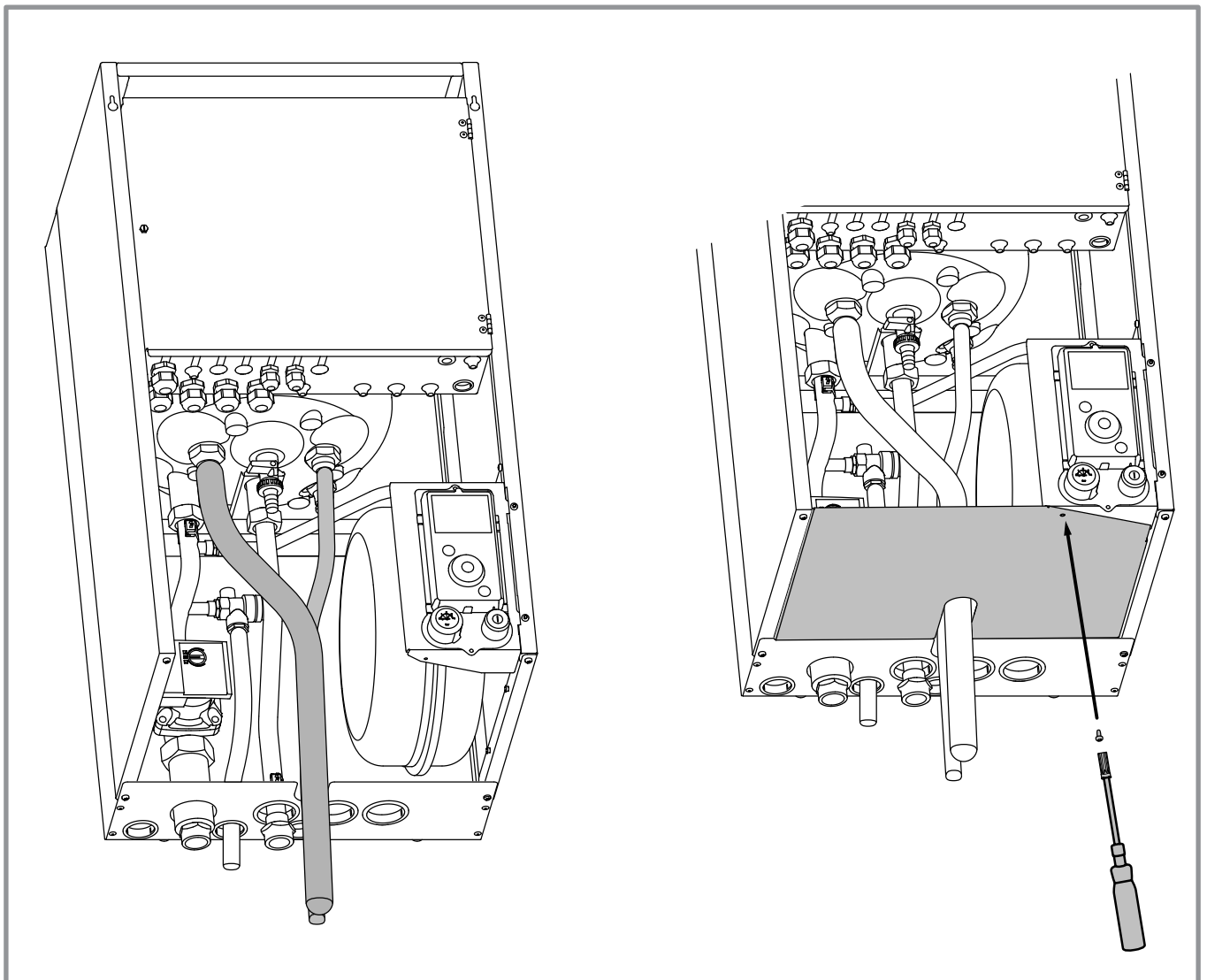


figura 20 - Paso de las conexiones flare

BC modelos	Extensa A.I. 5, 6		Extensa A.I. 8		Extensa A.I. 10		Extensa A.I. 13, 16		
	gas	líquido	gas	líquido	gas	líquido	gas	líquido	
Conexiones de la unidad exterior	1/2"	1/4"	5/8"	1/4"	5/8"	3/8"	5/8"	3/8"	
Diámetro	(D1) 1/2"	(D2) 1/4"	(D1) 5/8"	(D2) 1/4"	(D1) 5/8"	(D2) 3/8"	(D1) 5/8"	(D2) 3/8"	
Conexiones frigoríficas	Longitud mínima (L)	5		5		5		5	
	Longitud máxima** (L)	30		30		30		20	
	Desnivel máximo** (D)	20		20		20		15	
Adaptador (reducción) macho-hembra	(R1) 1/2" - 5/8"	(R2) 1/4" - 3/8"	Ninguno	(R2) 1/4" - 3/8"	Ninguno		Ninguno		
Conexiones del módulo hidráulico	5/8"	3/8"	5/8"	3/8"	5/8"	3/8"	5/8"	3/8"	

** : Teniendo en cuenta la carga complementaria eventual (consulte "Carga complementaria", página 31).

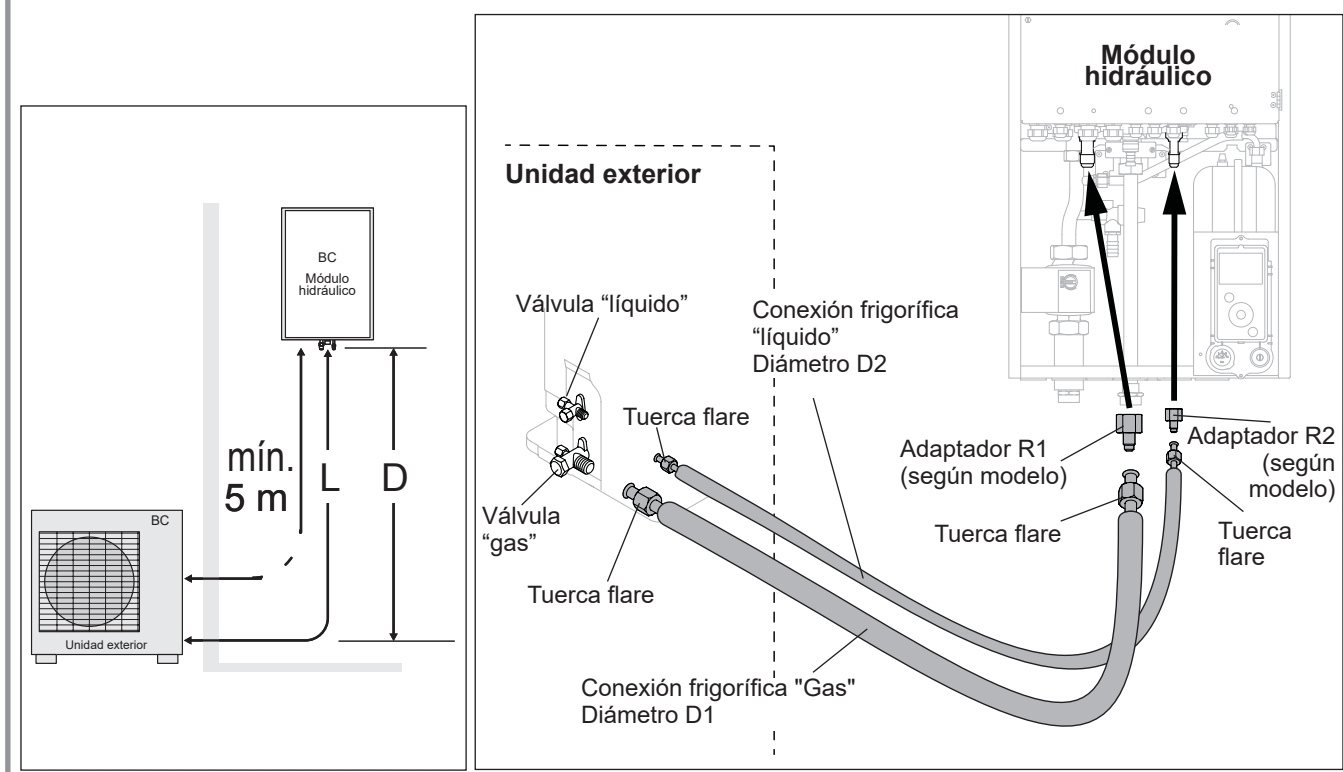


figura 21 - Conexiones frigoríficas (diámetro y longitudes permitidas)

3.3 Verificación y conexión

☞ El circuito frigorífico es muy sensible al polvo y la humedad, verifique que la zona alrededor de la conexión esté seca y limpia antes de quitar los tapones que protegen las conexiones frigoríficas.

☞ **Valor indicativo de barrido:** 6 bar durante 30 segundos mínimo para distancias de 20 m.

Control de la tubería de gas (mayor diámetro)

① Conecte la tubería de gas sobre la unidad exterior. Introduzca nitrógeno seco en la conexión de gas y observe su extremo:

- Si aparecen agua o impurezas, utilice otra conexión frigorífica nueva.

② En caso contrario, realice la conexión inmediatamente sobre el módulo hidráulico.

Control de la tubería de líquido (menor diámetro)

③ Conecte la tubería de líquido al módulo hidráulico. Introduzca nitrógeno en la **conexión tubería de gas-condensador-conexión de líquido** y observe su extremo (lado unidad exterior).

- Si aparecen agua o impurezas, utilice otra conexión frigorífica nueva.

- En caso contrario, realice la conexión inmediatamente sobre la unidad exterior.

☞ **Cuide particularmente el posicionamiento del tubo de cara a su conexión para no estropear el roscado. Una conexión bien alineada se monta con facilidad manualmente sin que sea necesario forzar demasiado.**

- Según el caso, conecte un adaptador (reducción) 1/4"- 3/8" o 1/2"- 5/8" (consulte figura 21).

- Retire los tapones de los tubos y de las conexiones frigoríficas.

- ¡Atención! Evite posicionar el tubo de gas delante de la bomba de alta eficiencia.

- Respete los pares de presión indicados.

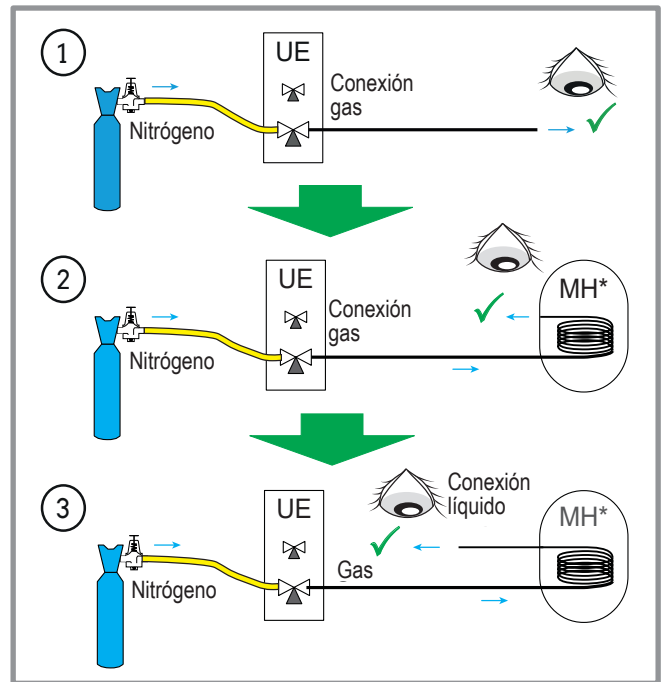


figura 23 - Verificación de las conexiones frigoríficas

El diagrama muestra un llave de mantenimiento y un llave dinamométrica aplicando un par de presión a un tubo. El ángulo de aplicación del par de presión es de 90°.

Designación	Par de presión
Tuerca flare 6.35 mm (1/4")	14 a 18 Nm
Tuerca flare 9.52 mm (3/8")	33 a 42 Nm
Tuerca flare 12.7 mm (1/2")	50 a 62 Nm
Tuerca flare 15.88 mm (5/8")	63 a 77 Nm
Tapón (A) 3/8", 1/4"	20 a 25 Nm
Tapón (A) 1/2"	25 a 30 Nm
Tapón (A) 5/8"	30 a 35 Nm
Tapón (B) 3/8", 5/8"	10 a 12 Nm
Tapón (B) 1/2", 1/4"	12.5 a 16 Nm

Tapón (A) y (B): consulte figura 24, página 29.

figura 22 - Par de presión

3.4 Puesta en gas de la instalación

- ☞ Esta operación está reservada a los instaladores de acuerdo con la legislación sobre el manejo de fluidos frigorígenos.
- ☞ Es obligatorio realizar el vacío con una bomba de vacío calibrada (consulte ANEXO 1).
- ☞ No utilice en ningún caso material usado previamente con un refrigerante distinto de un HFC.
- ☞ Retire los tapones del circuito frigorífico únicamente en el momento de proceder a las conexiones frigoríficas.

☞ **Si la temperatura exterior es inferior a +10°C:**

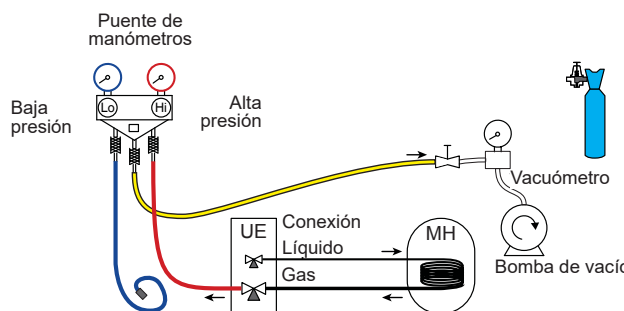
- Es obligatorio realizar el método de los 3 vacíos (consulte ANEXO 2).
- Se aconseja instalar un filtro deshidratador (especialmente si la temperatura exterior es inferior a +5°C).

ANEXO 2

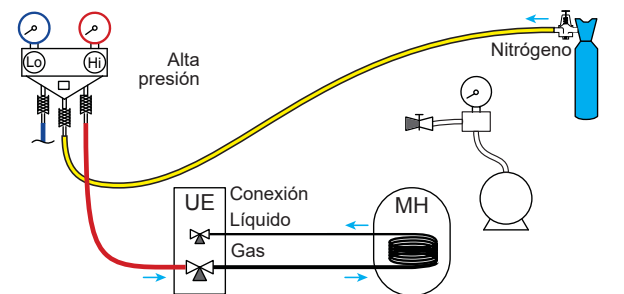
Método de los 3 vacíos

- Conecte el flexible de alta presión del manómetro en la toma de carga (conexión gas). Se debe montar una válvula en el flexible de la bomba de vacío para poder aislarla.

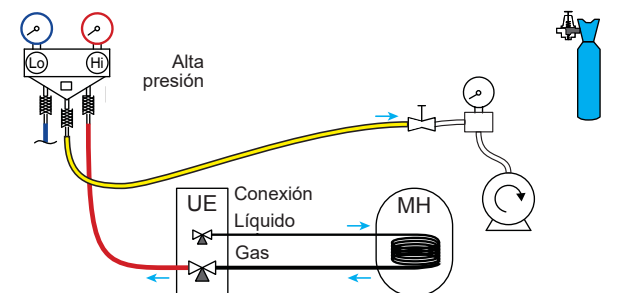
a) Haga el vacío hasta el valor deseado y manténgalo durante 30 min (ver tabla ANEXO 1),



b) Corte la bomba de vacío, cierre la válvula al final del flexible de servicio (amarillo). Conecte este flexible al descompresor de la botella de nitrógeno, inyecte 2 bares, vuelva a cerrar la válvula del flexible,



c) Conecte un nuevo flexible a la bomba de vacío, póngala en funcionamiento y abra progresivamente la válvula del flexible.



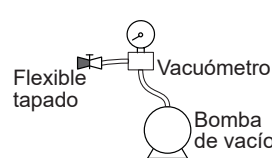
d) Repita esta operación al menos 3 veces.

☞ **Recuerde:** Está totalmente prohibido realizar estas operaciones con fluido frigorígeno.

ANEXO 1

Método de escalonamiento y de control de una bomba de vacío

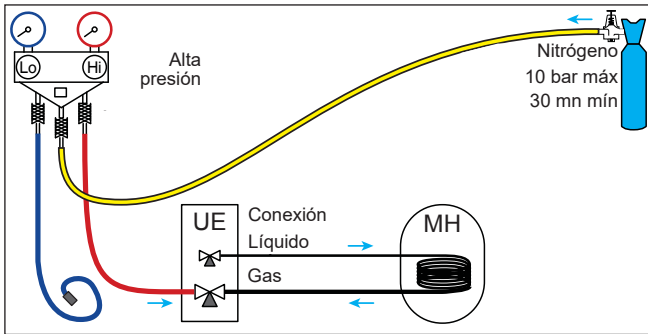
- Verifique el nivel de aceite de la bomba de vacío.
- Conecte la bomba de vacío al vacuómetro según el esquema.
- Vacío durante 3 minutos.
- Después de 3 minutos, la bomba alcanza su valor umbral de vacío y la aguja no debe moverse.
- Compare la presión obtenida con el valor de la tabla. Según la temperatura, esta presión debe ser inferior al valor indicado en la tabla.
- => Si no es el caso, cambie la junta, el flexible o la bomba.



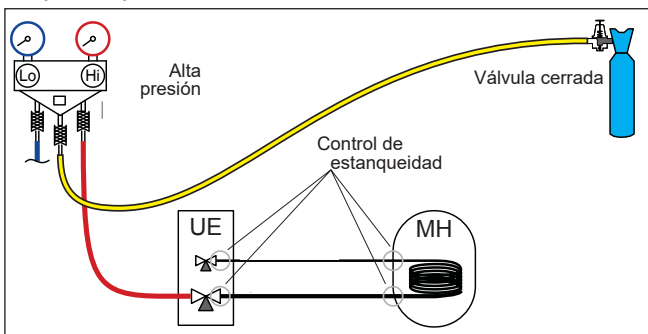
T °C	5°C < T < 10°C	10°C < T < 15°C	15°C < T
Pmáx	0.009	0.015	0.020
- bar			
- mbar	9	15	20

3.4.1 Prueba de estanqueidad

- Retire el tapón de protección (B) del orificio de carga (Schrader) de la válvula de gas (diámetro grande).
- Conecte el flexible de alta presión del manómetro a la toma de carga (figura 24).
- Conecte la botella de nitrógeno al manómetro (utilice únicamente nitrógeno seco tipo U).
- Ponga el nitrógeno bajo presión (10 bares máximo) en el circuito frigorífico (unión **tubería gas-condensador-tubería líquido**).
- Deje el circuito bajo presión durante 30 minutos.



- Si cae la presión, aumentela hasta 1 bar y busque fugas eventuales con un detector de fugas, repare y repita la prueba.



- Mientras que la presión se mantenga estable y si no se observan fugas, vacíe el nitrógeno dejando una presión superior a la atmosférica (entre 0.2 y 0.4 bar).

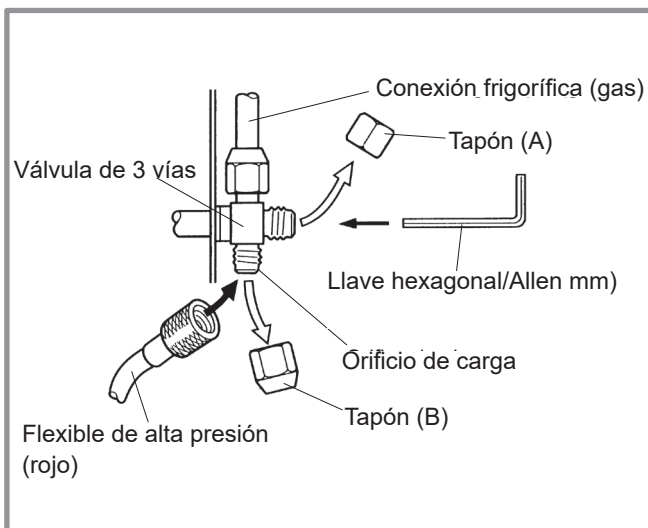
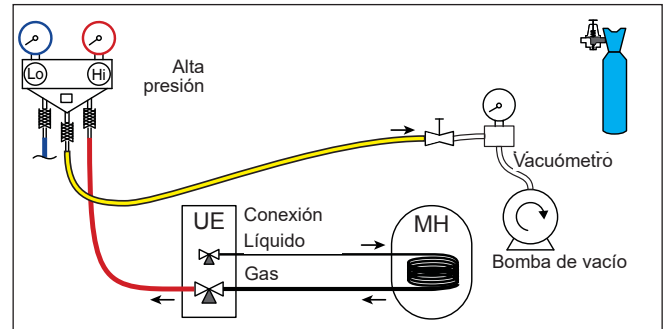


figura 24 - Conexión del flexible a la válvula de gas

3.4.2 Vacío

⚠ El método de los 3 vacíos (ANEXO 2) es muy recomendable para cualquier instalación, especialmente cuando la temperatura exterior es inferior a 10°C.

- Si es necesario, calibre el o los manómetros del puente de manómetros a 0 bar. Ajuste el vacuómetro en función de la presión atmosférica (≈ 1013 mbar).
- Conecte la bomba en vacío con el manómetro. Conecte un vacuómetro si la bomba de vacío no dispone de uno.

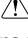


- Haga el vacío hasta que la presión residual* en el circuito sea inferior al valor indicado en la tabla siguiente (*medida con un vacuómetro).

T °C	5°C < T < 10°C	10°C < T < 15°C	15°C < T
Pmáx - bar	0.009	0.015	0.020
- mbar	9	15	20

- Deje que la bomba funcione durante otros 30 minutos como mínimo una vez que se obtenga el vacío.
- Cierre el manómetro y pare la bomba **sin desconectar ninguno de los flexibles presentes**.

3.4.3 Puesta en gas

 **Si se necesita una carga complementaria, realícela antes de la puesta en gas del módulo hidráulico. Consulte el apartado "Carga complementaria", página 31.**

- Retire los tapones de acceso (A) a los mandos de las válvulas.
- Abra primero la válvula de líquido (pequeña) y después la de gas (grande) al máximo con una llave hexagonal (sentido contrario a las agujas del reloj) sin forzar exageradamente el tope.
- Desconecte el flexible del manómetro.
- Vuelva a montar los 2 tapones originales (asegurándose de que estén limpios) y apretarlos con el par de presión aconsejado en la tabla de la [figura 22, página 27](#). La estanqueidad en los tapones se realiza únicamente metal sobre metal.

La unidad exterior no contiene refrigerante complementario que permita purgar la instalación.

La purga mediante inyección de agua está terminantemente prohibida.

3.4.4 Prueba de estanqueidad final

La prueba de estanqueidad debe realizarse con un detector de gas homologado (sensibilidad 5g/año).

Una vez que el circuito frigorífico se haya cargado de gas tal y como se ha descrito anteriormente, verifique la estanqueidad de todas las conexiones frigoríficas de la instalación (4 conexiones). Si el abocinado se ha realizado correctamente, no debe haber fuga. Eventualmente, verifique la estanqueidad de los tapones de las válvulas frigoríficas.

En caso de fuga:

- Desvíe el gas a la unidad exterior (pump down). La presión no debe descender por debajo de la presión atmosférica (0 bar relativos leídos en el manómetro) con tal de no contaminar el gas recuperado con el aire o humedad.
- Vuelva a realizar la conexión defectuosa.
- Repita el procedimiento de puesta en servicio.

3.4.5 Carga complementaria

La carga de las unidades exteriores corresponde a las distancias máximas entre unidad exterior y módulo hidráulico definidas en la [página 26](#). En caso de distancias más importantes, es necesario efectuar una carga complementaria de R410A. Para cada tipo de aparato, la carga complementaria depende de la distancia entre la unidad exterior y el módulo hidráulico. La carga complementaria de R410A debe realizarla obligatoriamente un especialista autorizado.

Alféa Extensa A.I. 5, 6, 8 (unidad exterior WOYA060LFCA, WOYA080LFCA)						
15m < Longitud de conexiones ≤ 30m						
(Longitud de conexiones - 15) x 25 g/m = g						

Modelos / Carga de fábrica	Longitud de conexiones en m	16	17	X	29	30
Extensa A.I. 5, 6 / 1100 g	Carga en g	1125	1150	$1100 + (X - 15) \times 25 = g$	1450	1475
Extensa A.I. 8 / 1400 g		1425	1450	$1400 + (X - 15) \times 25 = g$	1750	1775

Alféa Extensa A.I. 10 (unidad exterior WOYA100LFTA)						
15m < Longitud de conexiones ≤ 30m						
(Longitud de conexiones - 15) x 40 g/m = g						

Modelo / Carga de fábrica	Longitud de conexiones m	16	17	X	29	30
Extensa A.I. 10 / 1800 g	Carga en g	1840	1880	$1800 + (X - 15) \times 40 = g$	2360	2400

Alféa Extensa A.I. 13, 16 (unidad exterior WOYG112LHT, WOYG140LCTA)						
15m < Longitud de conexiones ≤ 20m						
(Longitud de conexiones - 15) x 50 = g						

Modelo / Carga de fábrica	Longitud de conexiones en m	16	17	18	19	20
Extensa A.I. 13, 16 / 2500 g	Carga en g	2550	2600	2650	2700	2750

La carga debe efectuarse una vez que se haga el vacío y antes de la puesta en gas del módulo hidráulico, como se explica a continuación:

- Desconecte la bomba de vacío (tubo flexible amarillo) y conecte en su lugar una botella de R410A **en la posición de trasiego líquido**.
- Abra la válvula de la botella.
- Purgue el tubo flexible amarillo aflojándolo ligeramente en la zona del manómetro.
- Coloque la botella en una balanza de precisión mínima de 10 g. Anote el peso.
- Abra ligeramente y con cuidado el grifo azul y observe el valor mostrado por la balanza.
- En el momento en que el valor mostrado sea inferior al valor de carga complementaria calculado, cierre la botella y desconéctela.
- Desconecte entonces con fuerza el tubo flexible conectado al aparato.
- Proceda a la puesta en gas del módulo hidráulico.

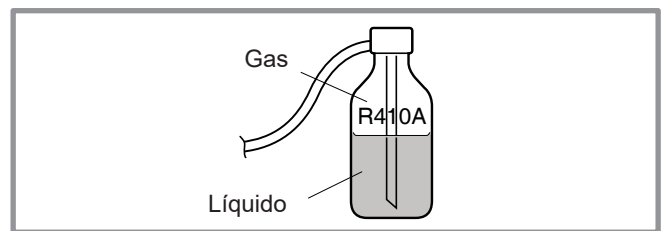


figura 25 - Botella de gas R410A

☞ **¡Atención!**

- ¡Utilice exclusivamente R410A!
- Utilice solamente herramientas adaptadas al R410A.
- Cargue en todo momento en fase líquida.
- No sobrepase la longitud ni el desnivel máximo.

3.4.6 Recuperación de fluido frigorígeno en la unidad exterior

- ☞ **Antes de llevar a cabo cualquier intervención compruebe que el suministro general de corriente está cortado.**
- ☞ ⚠ **Energía acumulada: después de interrumpir la alimentación espere 1 minuto antes de acceder a las partes internas del equipo.**

Realice los siguientes pasos para recoger el fluido frigorífico.

- **1-** Ponga el interruptor en encendido/apagado en posición 0 (número 3, figura 11, página 15). Desconecte el suministro eléctrico de la unidad exterior.
- **2-** Desmonte la tapa frontal. Abra el cuadro eléctrico. Luego ponga el **DIP SW1** sobre la tarjeta de interfaz en **ON**.
- **3-** Vuelva a conectar el suministro eléctrico. Ponga el interruptor de marcha/parada en la posición 1. (los LED verdes y rojos empiezan a parpadear; 1s encendido / 1s apagado). La unidad exterior empieza el proceso de enfriamiento casi 3 minutos después del encendido.
- **4-** Se activa la bomba de alta eficiencia.
- **5-** Cierre la válvula de líquido de la unidad exterior 30 segundos como **máximo** después del inicio de una operación.
- **6-** Cierre la válvula de gas de la unidad exterior cuando la presión relativa leída en el manómetro sea inferior a 0.02 o 1 o 2 minutos después del cierre de la válvula de líquido, mientras que la unidad exterior sigue en marcha.
- **7-** Desconecte el suministro eléctrico.
- **8-** La recuperación del fluido frigorígeno ha finalizado.

Observaciones:

- Cuando la bomba de calor esté funcionando, el proceso de recuperación no puede ser activado, aunque el interruptor **DIP SW1** esté en **ON**.
- No olvide colocar el interruptor **DIP SW1** en **OFF** después de que el proceso de recuperación haya terminado.
- Seleccione el régimen de calefacción "AUTOMÁTICO".
- Si el proceso de recuperación falla, inténtelo de nuevo apagando la máquina y abriendo las válvulas "gas" y "líquido". Pasados 2 a 3 minutos realice nuevamente el proceso de recuperación.

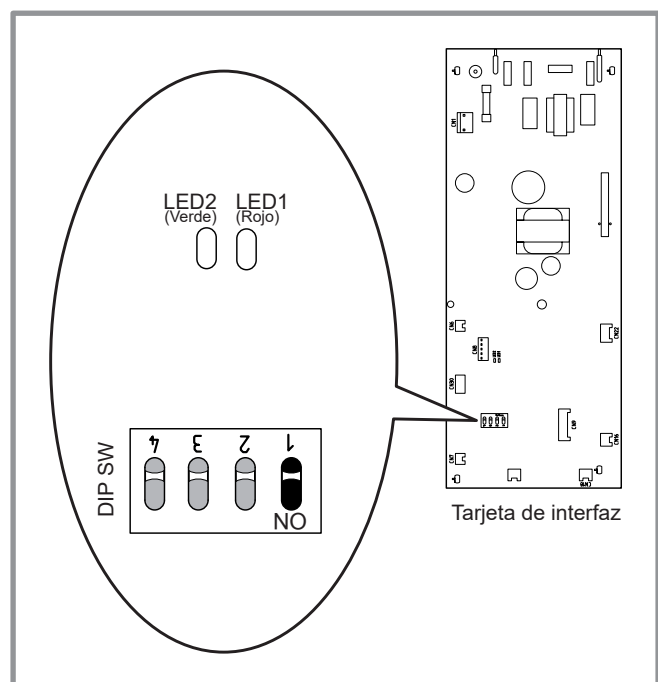


figura 26 - Emplazamiento de los interruptores DIP y de los diodos en la tarjeta de interfaz del módulo hidráulico

4 Conexión hidráulica

4.1 Conexión hidráulica del circuito de calefacción

4.1.1 Lavado de la instalación

Antes de conectar la regleta de llaves de corte en la instalación se debe **realizar una correcta limpieza del circuito** para eliminar las partículas que puedan comprometer el buen funcionamiento del aparato.

No utilice disolvente o hidrocarburos aromáticos (gasolina, petróleo, etc...).

En caso de una instalación antigua, prevea en el retorno de la bomba de calor y en el punto bajo una cámara de decantación con capacidad suficiente y provista de un sistema de vaciado, con el fin de recoger y evacuar las impurezas.

Añada al agua un producto alcalino y un dispersante.

Efectúe varias operaciones de lavado de la instalación antes de proceder al llenado definitivo.

4.1.2 Conexiones

La bomba de calefacción está integrada en el módulo hidráulico.

Conecte las tuberías de la calefacción central en el aparato respetando el sentido de circulación.

El diámetro de la tubería, entre el módulo hidráulico y el desagüe de calefacción, debe ser al menos igual a 1 pulgada (26 x 34 mm).

Calcule el diámetro de las tuberías en función de los caudales y las longitudes de las redes hidráulicas.

Par de presión: 15 a 35 Nm.

Utilice conexiones de unión para facilitar el desmontaje del módulo hidráulico.

Utilice preferentemente tubos flexibles de unión para evitar transmitir el ruido y las vibraciones al edificio.

Conecte las evacuaciones del grifo de vaciado y de la válvula de seguridad al desagüe.

Compruebe el funcionamiento adecuado del sistema de expansión. Controle la presión del vaso de expansión (precarga de 1 bar) y el buen funcionamiento de la válvula de seguridad.

El caudal de la instalación debe ser al menos igual al valor mínimo anotado en la tabla de características (§ 1.4, página 7). Queda prohibido el montaje de un elemento de regulación (distinto a nuestras recomendaciones) que reduzca o detenga el caudal sobre el módulo hidráulico.

4.1.3 Volumen de la instalación de calefacción

Es necesario respetar el volumen mínimo de agua de la instalación. En caso de un volumen de agua inferior a este valor, instale un acumulador de inercia en el retorno del circuito de calefacción. Si una instalación está equipada con válvula(s) termostática(s), se debe garantizar la circulación de este volumen mínimo

Aparato	Volumen teórico en litros POR CIRCUITO (excepto BC)		
	Obligación Ventiloconvector	Recomendación Radiadores	Recomendación Suelo radiante-refrigerante
Alféa Extensa A.I. 5	23	12	2
Alféa Extensa A.I. 6	23	12	2
Alféa Extensa A.I. 8	36	33	15
Alféa Extensa A.I. 10	49	44	22
Alféa Extensa A.I. 13	55	50	25
Alféa Extensa A.I. 16	74	66	35

4.2 Llenado y purga de la instalación

Verifique la fijación de las tuberías, la sujeción de las conexiones y la estabilidad del aparato.

Verifique el sentido de circulación de agua y la abertura de todas las válvulas.

Llene la instalación.

Durante el llenado, no ponga en funcionamiento la bomba de alta eficiencia, abra todos los purgadores de la instalación y el purgador (**P**) del módulo hidráulico para evacuar el aire contenido en las canalizaciones.

Cierre los purgadores y añada agua hasta que la presión del circuito hidráulico alcance 1 bar.

Compruebe que el circuito hidráulico se ha purgado correctamente.

Compruebe que no haya fugas

Tras la etapa de "Puesta en marcha", página 46, una vez que la máquina esté en marcha, efectúe de nuevo la purga del módulo hidráulico.

- ☞ **La presión exacta de llenado viene dada en función de la altura manométrica de la instalación.**

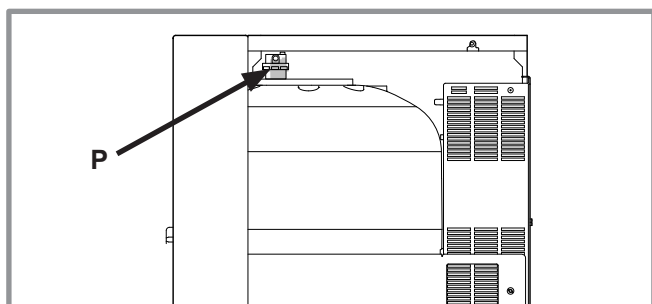


figura 27 - Purgador automático del módulo hidráulico

4.3 Reguladores de la velocidad de la bomba de alta eficiencia BC

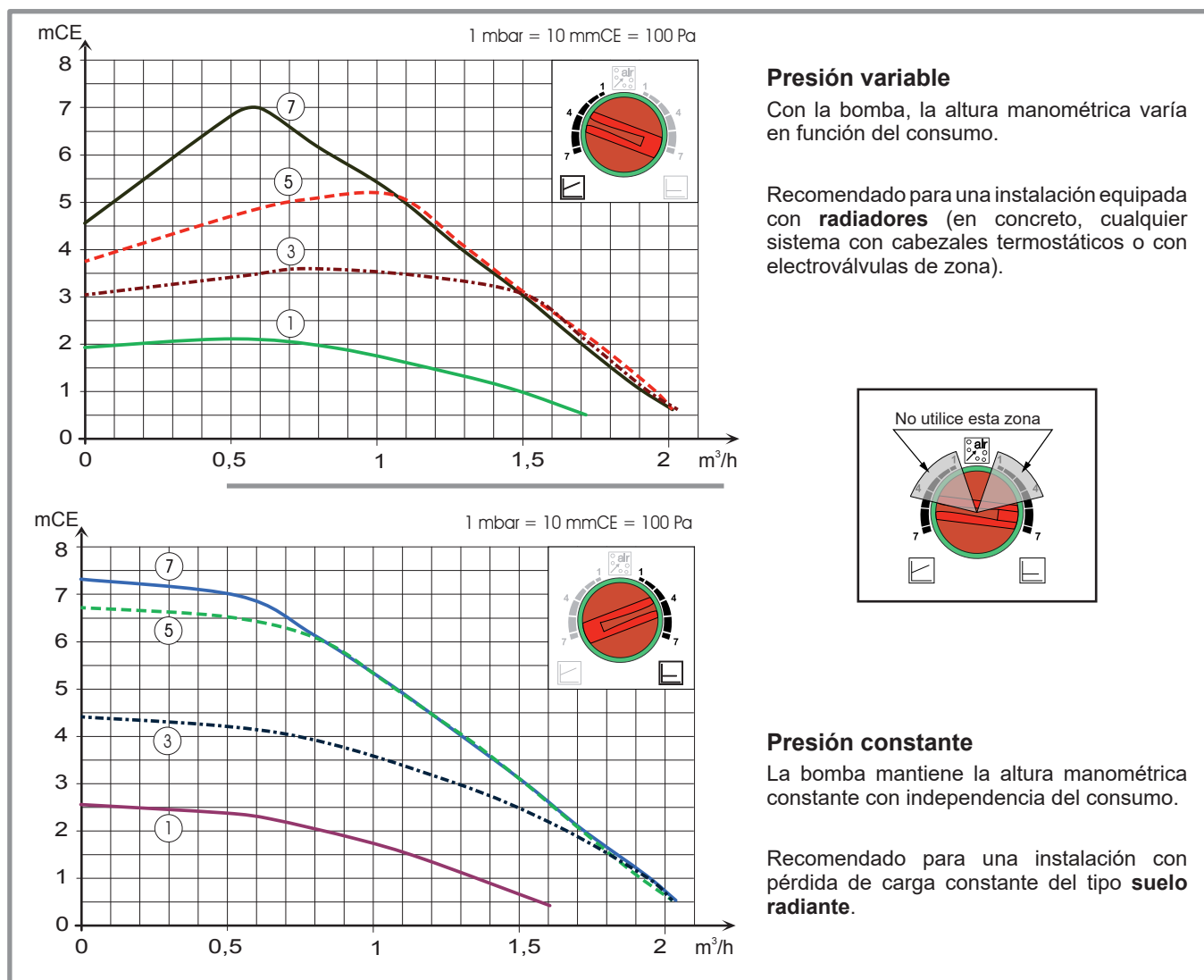


figura 28 - Presiones y caudales hidráulicos disponibles (Alféa Extensa A.I. 5, 6, 8 y 10)

	OFF	Indicador apagado: La bomba de alta eficiencia no funciona, no hay alimentación eléctrica.
		Indicador encendido verde: La bomba de alta eficiencia funciona con normalidad.
	10 min.	Indicador parpadeando verde: Funcionamiento en modo desgasificación (10 minutos).
	Auto Test	Indicador parpadeando verde/rojo: Error de funcionamiento con reencendido automático.
		Indicador parpadeando rojo: Error de funcionamiento.

figura 29 - Señales de funcionamiento de la bomba de alta eficiencia de la BC

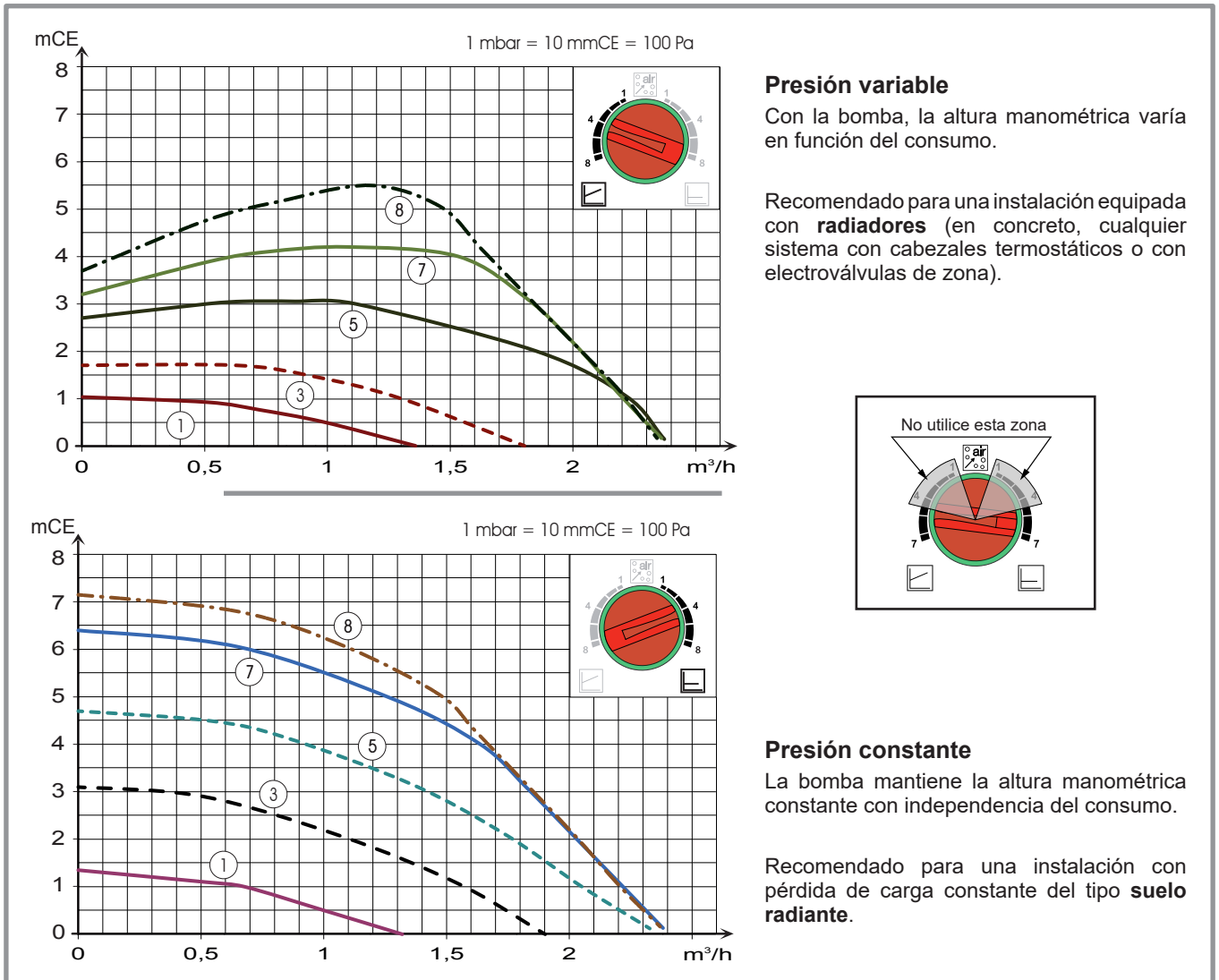


figura 31 - Presiones y caudales hidráulicos disponibles (Alféa Extensa A.I. 13 y 16)

Engomado o bloqueo de la bomba:

Si el motor se bloquea, se pone en marcha un tren de arranque.

Si el motor permanece bloqueado, se detendrá de forma permanente.

✂ Corte la alimentación eléctrica de la bomba durante 30 segundos para desbloquearlo y autorizar un nuevo tren de arranque.

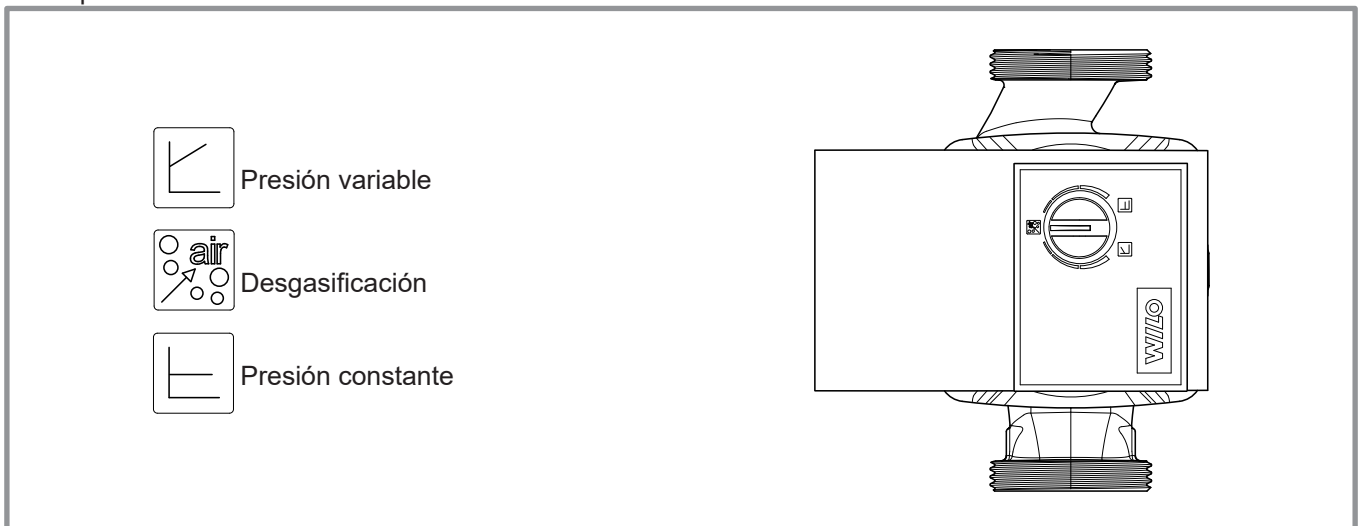


figura 30 - Botón de regulación de la bomba

5 Conexiones eléctricas

- ☞ Antes de llevar a cabo cualquier intervención asegúrese de que el suministro general de corriente está cortado.
- ☞ La instalación eléctrica debe hacerse de acuerdo con la reglamentación en vigor.

El esquema eléctrico del módulo hidráulico aparece detallado en la [figura 51, página 78](#).

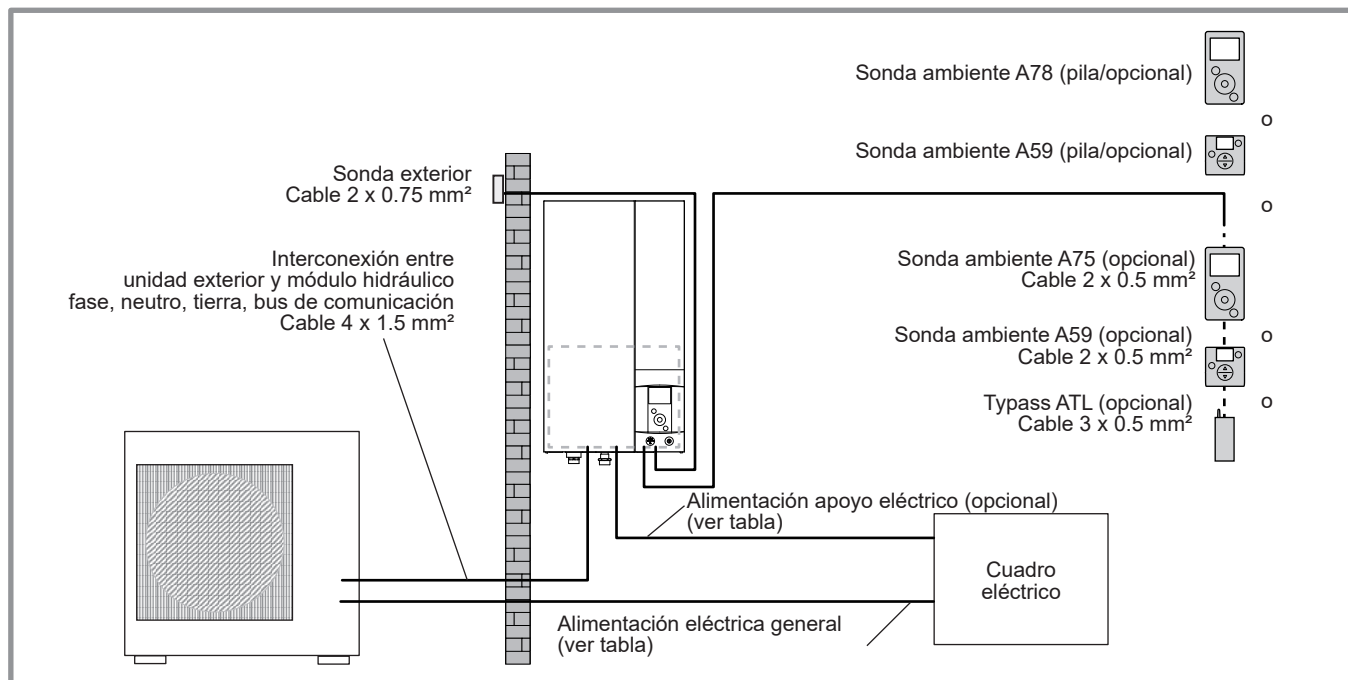


figura 32 - Esquema de conjunto de conexiones eléctricas para una instalación simple (1 circuito de calefacción)

5.1 Sección de cable y calibre de protección

Las secciones de cable se ofrecen a modo indicativo y no eximen al instalador de verificar que estas secciones correspondan a las necesidades y respondan a las normas vigentes.

• Alimentación de la unidad exterior

Bomba de calor (BC)		Alimentación eléctrica 230 V - 50 Hz	
Modelo	Potencia máxima absorbida	Cable de conexión (fase, neutro, tierra)	Calibre disyuntor curva C
Alféa Extensa A.I. 5	2530 W	3 x 1.5 mm ²	16 A
Alféa Extensa A.I. 6	2875 W		
Alféa Extensa A.I. 8	4025 W	3 x 2.5 mm ²	20 A
Alféa Extensa A.I. 10	4255 W		
Alféa Extensa A.I. 13	5060 W	3 x 6 mm ²	32 A
Alféa Extensa A.I. 16	5750 W		

• Interconexión entre unidad exterior y módulo hidráulico

El módulo hidráulico se alimenta a través de la unidad exterior, para lo que se utiliza un cable con 4 x 1.5 mm² (fase, neutro, tierra, bus de comunicación).

• Alimentación del apoyo eléctrico (opcional)

El módulo hidráulico está formado por un nivel de apoyo eléctrico instalado en el acumulador intercambiador.

Bomba de calor	Apoyos eléctricos		Alimentación de apoyos eléctricos	
Modelo	Potencia	Intensidad nominal	Cable (fase, neutro, tierra)	Calibre disyuntor curva C
Alféa Extensa A.I. 5, 6, 8, 10, 13 y 16 Con kit de apoyo eléctrico 6kW	2 x 3 kW	26.1 A	3 x 6 mm ²	32 A

5.2 Conexiones eléctricas en la unidad exterior

Acceso a las regletas de conexión:

- **Modelos Alféa Extensa A.I. 5, 6 y 8.**

- Desmonte la cubierta.

- **Modelo Alféa Extensa A.I. 10**

- Desmonte la tapa frontal, desmonte la cubierta.

- Realice las conexiones según el esquema figura 38, página 42.

- Utilice un sujetacables para evitar cualquier desconexión accidental de los conductores.

- Llene el espacio en la entrada de cables en la unidad exterior con la placa aislante.

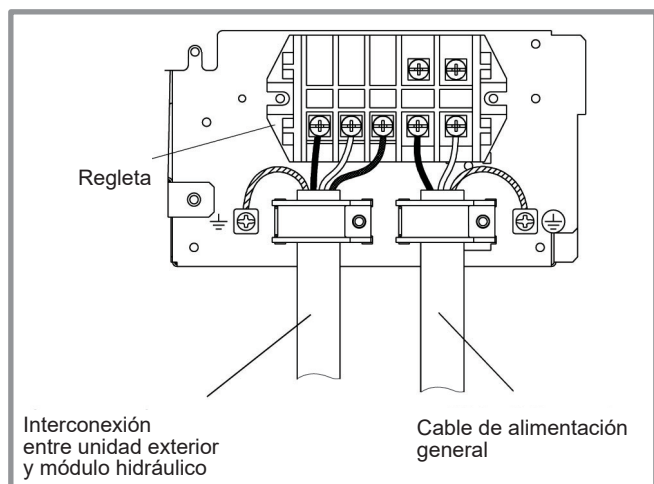
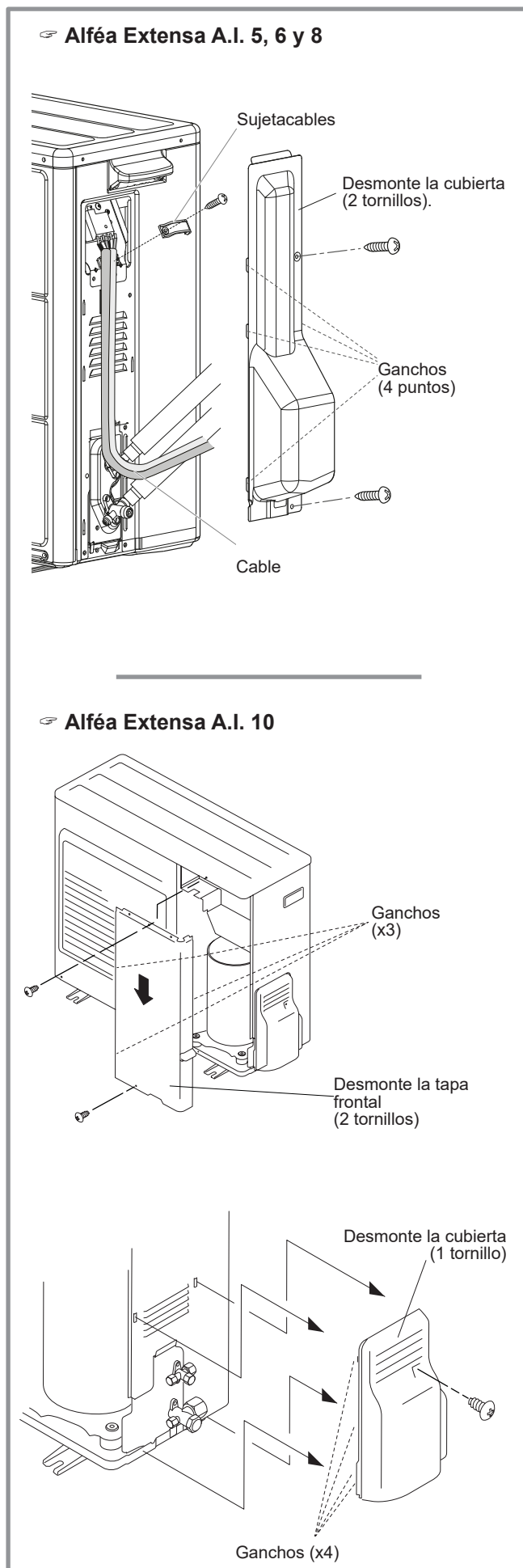


figura 33 - Conexiones en la regleta de la unidad exterior

figura 34 - Conexiones en la regleta de la unidad exterior

• **Modelo Alféa Extensa A.I. 13 y 16**

Acceso a las regletas de conexión:

- Desmonte la tapa frontal. Retire los tornillos y la tapa de la parte frontal.

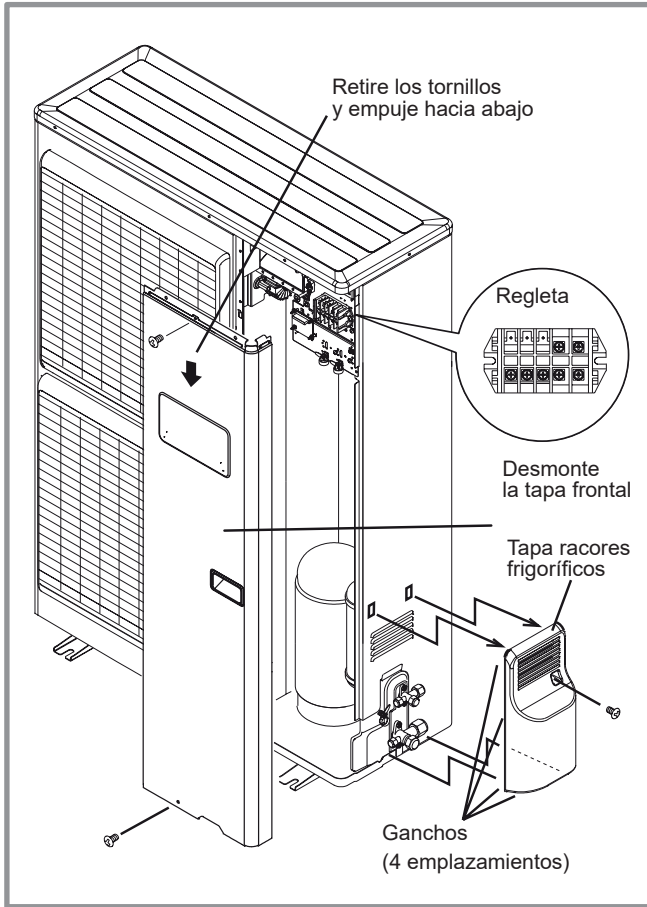


figura 35 - Acceso a la regleta de la unidad exterior monofásica

- Realice las conexiones según el esquema **figura 38, página 42.**

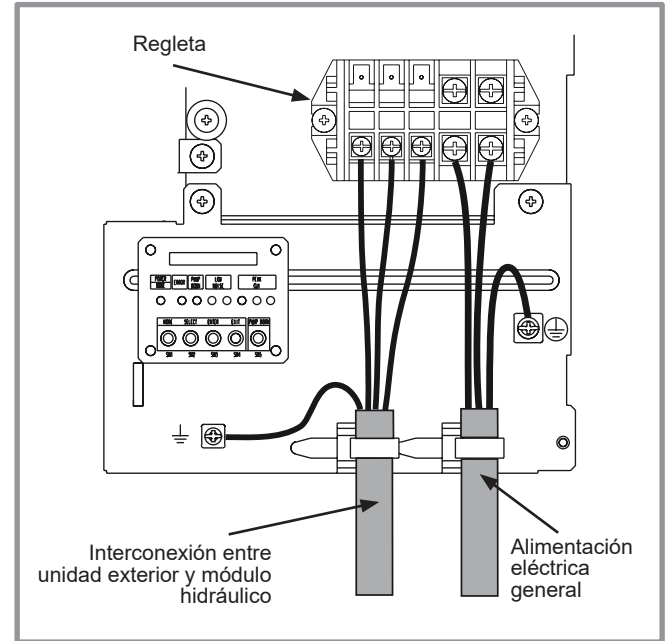


figura 36 - Conexiones en la regleta de la unidad exterior monofásica

- Utilice un sujetacables para evitar cualquier desconexión accidental de los cables conductores.
- Utilice la placa de fijación para sujetar los cables contra la placa aislante.

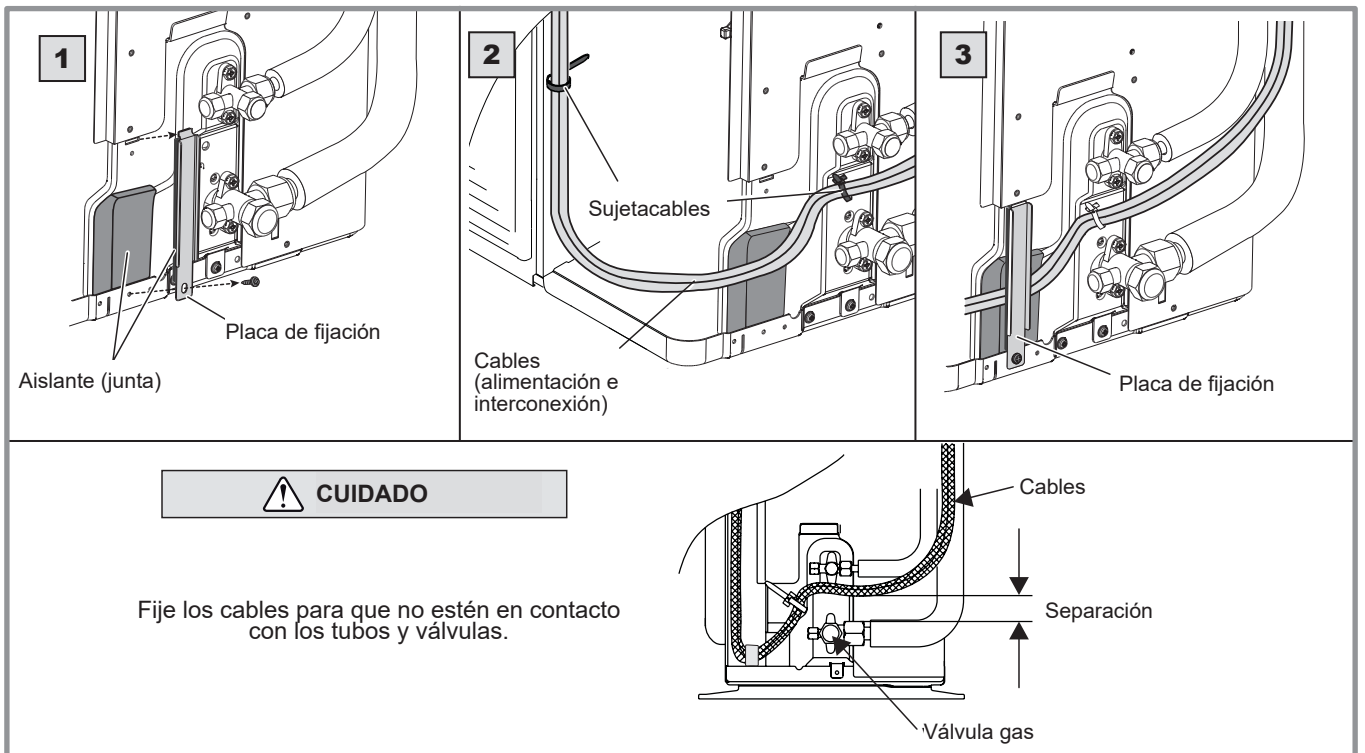


figura 37 - Finalización de la conexión de la unidad exterior monofásica

5.3 Conexiones eléctricas en el módulo hidráulico

Acceso a las regletas de conexión:

- Desmonte la tapa frontal (2 tornillos) (figura 18, página 23).
- Abra el cuadro eléctrico.
- Realice las conexiones según el esquema figura 38.

No ponga en paralelo las líneas de las sondas y las de tensión para evitar interferencias provocadas por los picos de tensión del sector.

Compruebe que todos los cables eléctricos estén en los espacios previstos para tal efecto.

• Interconexión entre unidad exterior y módulo hidráulico

Respete la correspondencia entre las referencias de las bornes del módulo hidráulico y de la unidad exterior cuando se conecten cables de interconexión.

Un error de conexión puede provocar la destrucción de una unidad o de la otra.

• Apoyo eléctrico (opcional)

Si la BC no está instalada como conexión de caldera:

- Conecte la alimentación eléctrica de los apoyos en el cuadro eléctrico.

• Conexión de caldera (opcional)

☞ Si se utiliza la opción de conexión de caldera, la opción de apoyo eléctrico no debe estar conectada.

- Consulte el manual suministrado con el kit de conexión.
- Consulte el manual entregado con la caldera.

• Segundo circuito de calefacción (opcional)

- Consulte el manual suministrado con el kit hidráulico 2 circuitos.

• Acumulador de agua sanitaria mixta (opcional)

Si la instalación está equipada con un acumulador de ACS mixto (con apoyo eléctrico):

- Consulte el manual suministrado con el kit ACS.
- Consulte el manual suministrado con el acumulador de agua sanitaria.

• Contrato suscrito con el proveedor de electricidad

Es posible someter el funcionamiento de la BC a contratos particulares, HP/HV (horas punta o de mucha actividad/horas valle o de poca actividad), día/noche. En particular, la producción de agua caliente sanitaria (ACS) a la temperatura de confort se realizará durante las horas valle o de poca actividad, cuando la electricidad es más barata.

- Conecte el contacto "proveedor de electricidad" en la entrada EX2.
- Ajuste la configuración ACS en "Tarifa horas valle".
- 230 V en entrada EX2 = información "horas punta" activada.

• Desvío o EJP (borrado de día de punta de actividad)

El corte tiene el objetivo de reducir el consumo eléctrico cuando éste sea demasiado importante respecto al contrato suscrito con el proveedor de electricidad.

- Conecte el racionalizador en la entrada EX1, los apoyos de la BC y el apoyo de ACS se detendrán en caso de sobreconsumo de la vivienda.
- 230 V en entrada EX1 = corte en curso.

• Fallos externos a la BC

Cualquier componente que transmita información (seguridad suelo radiante, termostato, presostato, etc.) puede señalar un problema externo y detener la BC.

- Conecte el componente externo a la entrada EX3.
- 230 V en la entrada EX3 = Parada BC (el sistema muestra el error 369).

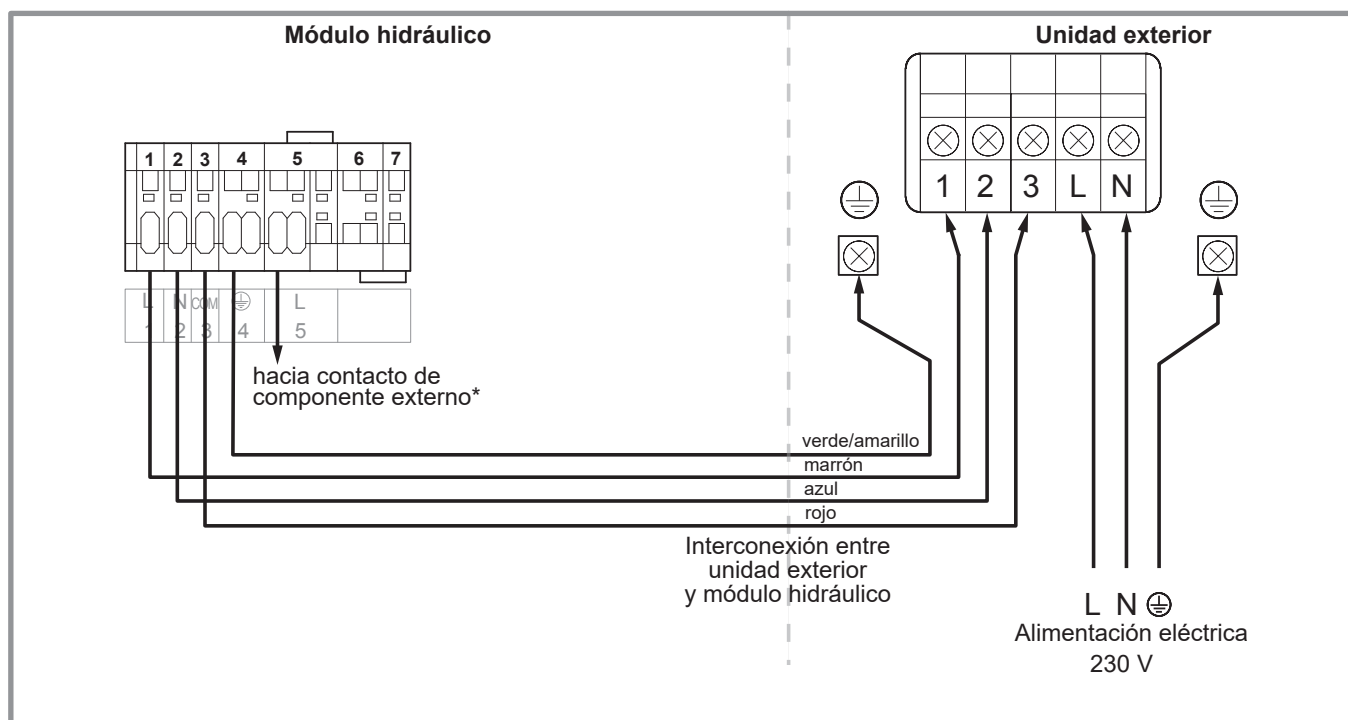


figura 38 - Conexiones a las regletas y relés de potencia

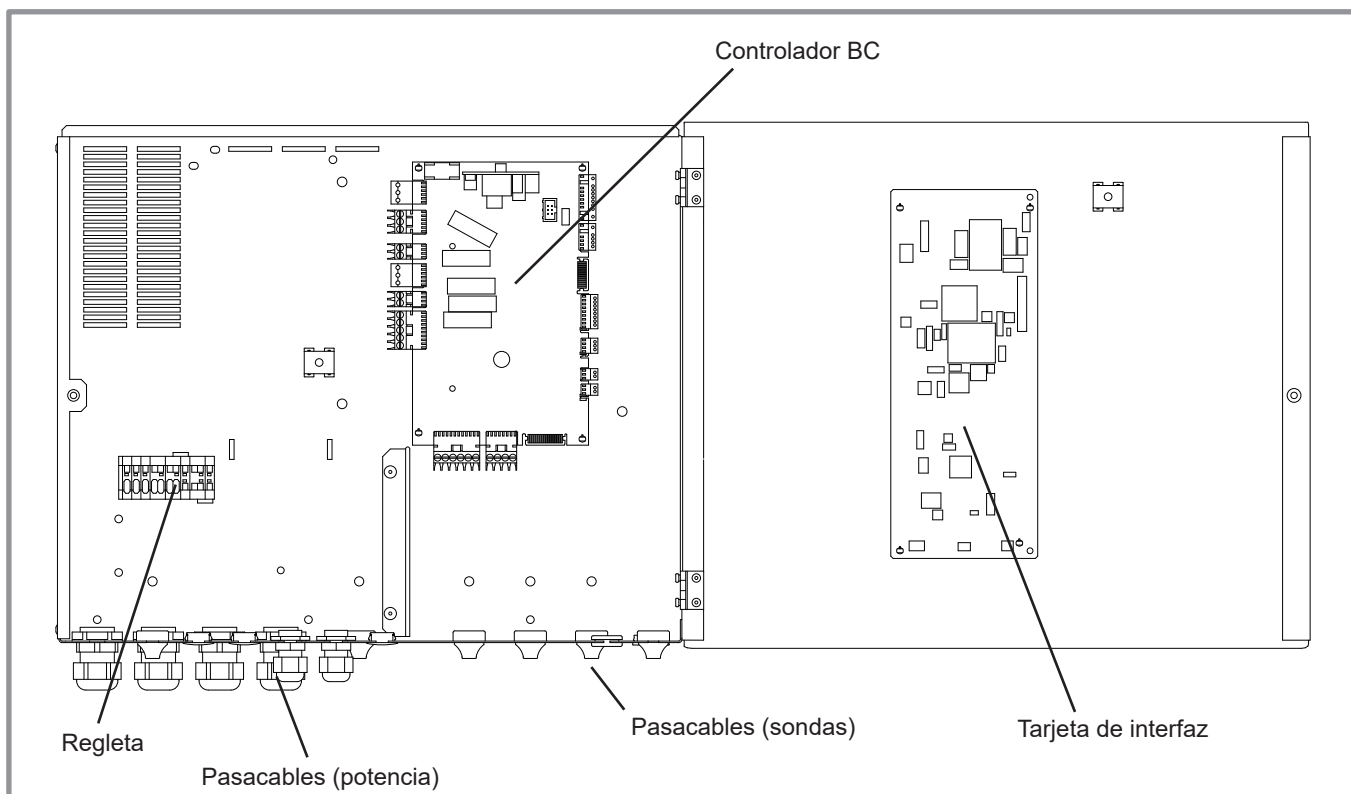


figura 39 - Descripción del cuadro eléctrico del módulo hidráulico

5.4 Sonda exterior

La sonda exterior es necesaria para el buen funcionamiento de la BC.

Consulte las instrucciones de montaje suministradas con el embalaje de la sonda.

Coloque la sonda en la fachada menos soleada, en general la fachada norte o noroeste.

En ningún caso deberá estar expuesta al sol matinal.

Deberá instalarse de manera que sea fácil acceder a ella, pero a un mínimo de 2.5 metros del suelo.

Es imprescindible evitar instalar la sonda cerca de fuentes de calor como pueden ser chimeneas, así como en la parte superior de puertas y ventanas, al lado de bocas de extracción o en la parte inferior de balcones y sobretechos, que aislarán la sonda de las variaciones de la temperatura del aire exterior.

- Conecte la sonda exterior al conector **X84** (bornes **M** y **B9**) de la tarjeta de regulación de la BC.

5.5 Sonda de ambiente (opcional)

La sonda de ambiente es facultativa.

Consulte las instrucciones de montaje suministradas con el embalaje de la sonda.

La sonda debe instalarse en la zona de estancia sobre un tabique libre de obstáculos. Deberá instalarse de manera que sea fácil acceder a ella.

Evite las fuentes de calor directo (chimenea, televisor, encimera, sol), las zonas con corrientes de aire frío (ventilación, puertas, etc.).

Los fallos de estanqueidad al aire de las construcciones suelen traducirse por un soplado de aire frío a través de los recubrimientos eléctricos. Tapone los recubrimientos eléctricos si llega una corriente de aire frío a la zona trasera de la sonda de ambiente.

5.5.1 Instalación de una sonda de ambiente

• Sonda de ambiente A59 (en caso de alimentación por cable)

- Conecte la alimentación de la sonda al conector **X86** de la tarjeta de regulación de la BC con ayuda del conector suministrado (bornes **2** y **3**).

• Sonda de ambiente A75

- Conecte la alimentación de la sonda al conector **X86** de la tarjeta de regulación de la BC con ayuda del conector suministrado (bornes **2** y **3**).

5.5.2 Instalación del Typass ATL

- Conecte el Typass ATL al conector **X86** de la tarjeta de regulación de la BC con ayuda del conector suministrado (bornes **1**, **2** y **3**).

5.5.3 Zona de radiadores dinámicos o ventiloconvectores

Si la instalación está equipada con ventiloconvectores/radiadores dinámicos, **no utilice sonda de ambiente dentro de la zona**.

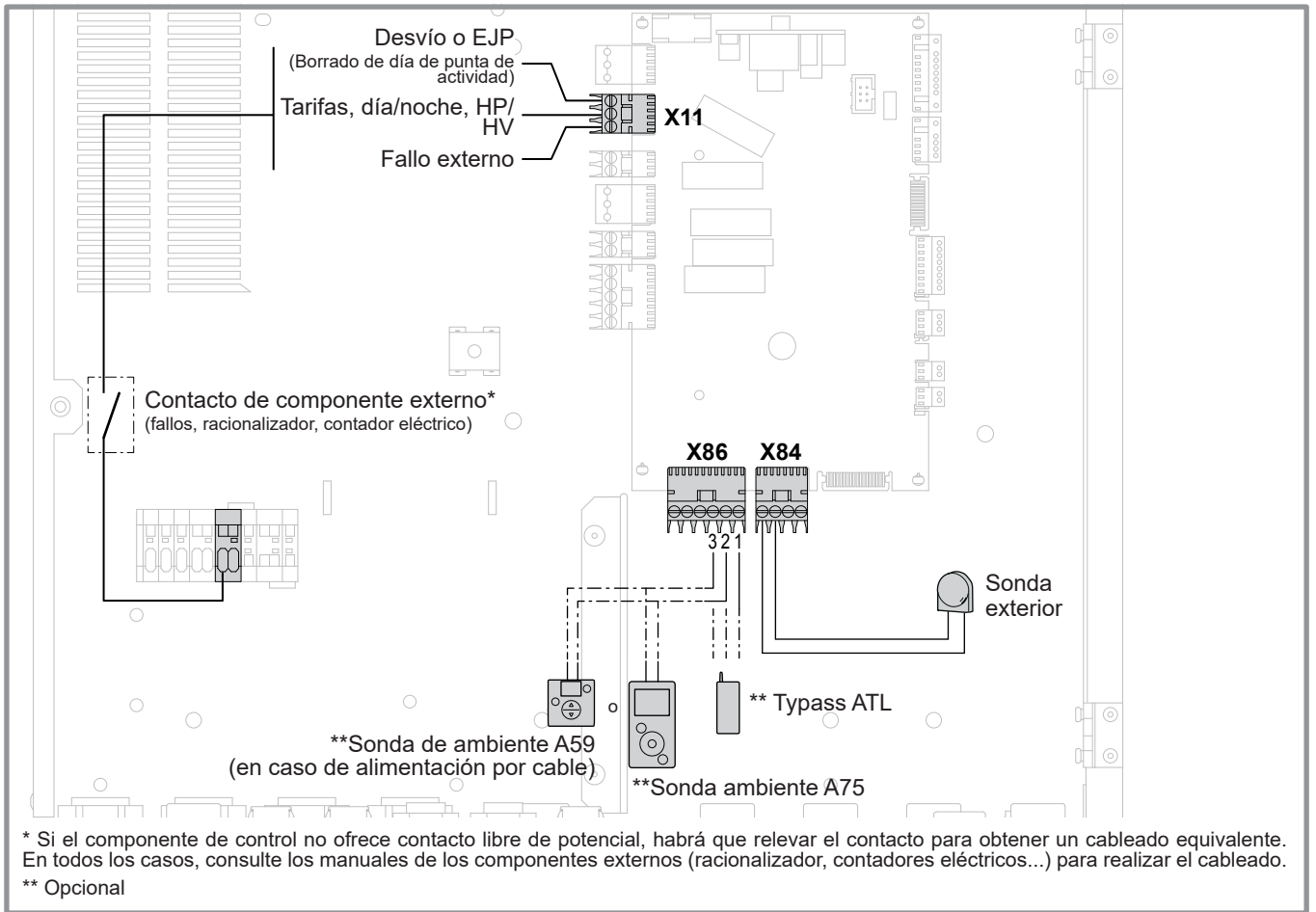


figura 41 - Conexiones en el regulador de BC (accesorios y opciones)

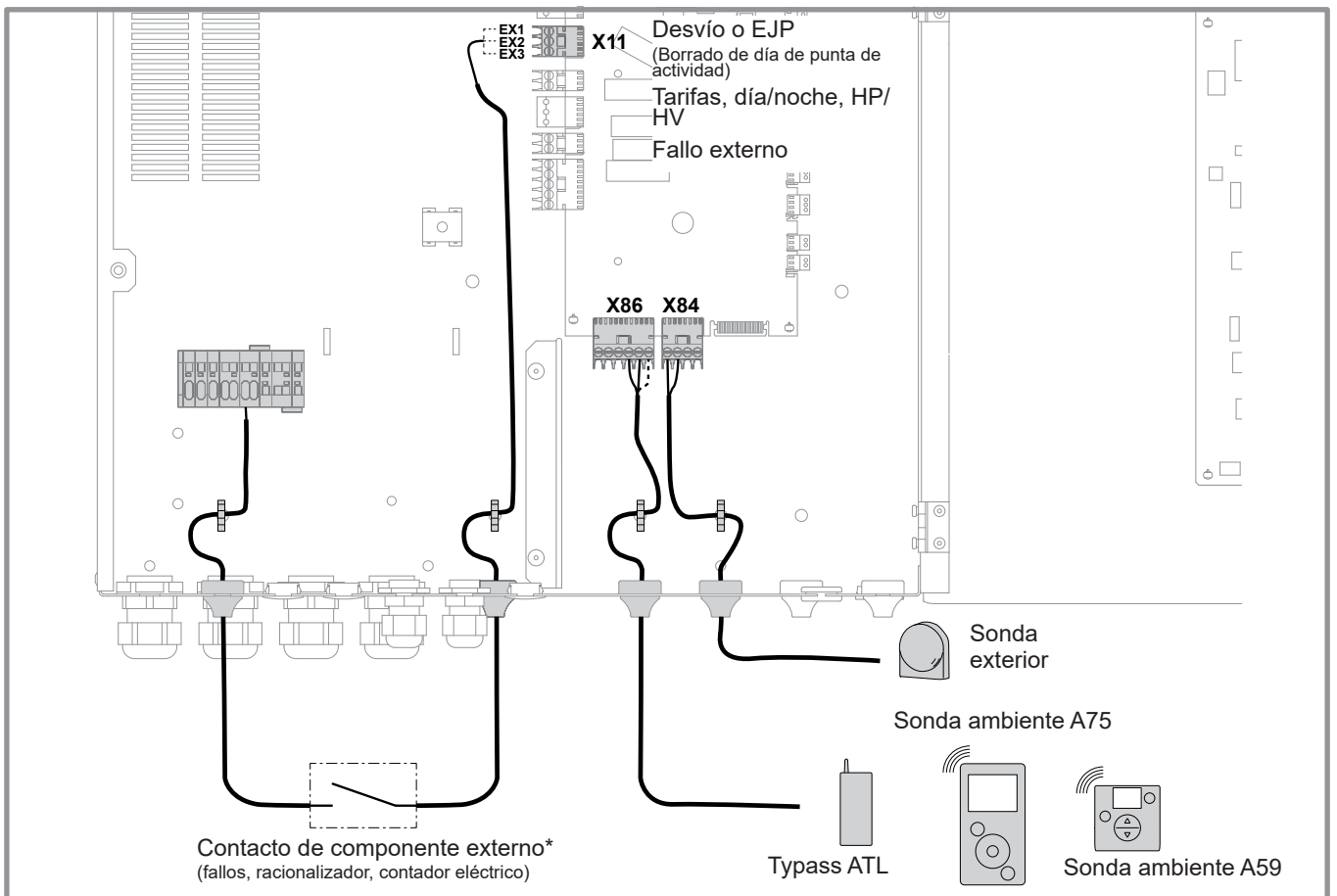


figura 40 - Paso de los cables de las sondas

6 Puesta en marcha

- Active el disyuntor general de la instalación.

Cuando se ponga en marcha por primera vez (o en invierno), con el fin de permitir un precalentamiento del compresor, active el disyuntor general de la instalación (alimentación de la unidad exterior) unas horas antes de proceder a los ensayos.

- Active el botón de marcha/parada de la BC.

Para garantizar el buen funcionamiento de las entradas EX1, EX2, EX3: asegúrese de que se respete la polaridad fase-neutro de la alimentación eléctrica.

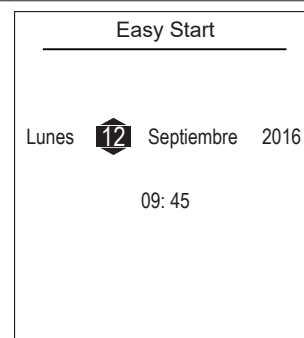
Durante la puesta en funcionamiento y cada vez que se corte y luego se active el interruptor de marcha/parada, la unidad exterior tardará unos 4 min. en arrancar incluso si la regulación demanda calefacción.

Cuando ponga en marcha el aparato por primera vez, la función de puesta en servicio rápida "Easy Start" le permitirá ajustar los parámetros iniciales.

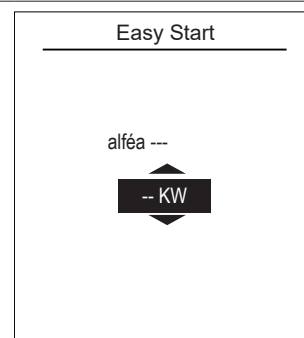
- Gire la rueda para elegir el idioma.
- Pulse la rueda para validar.



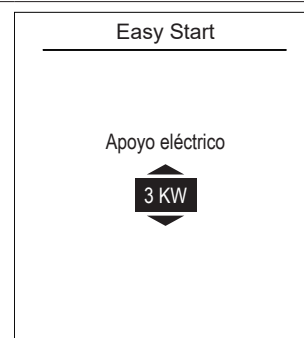
- Gire la rueda para ajustar la fecha. Pulse la rueda para validar.
- Repita la operación para ajustar el mes, el año, la hora y los minutos.

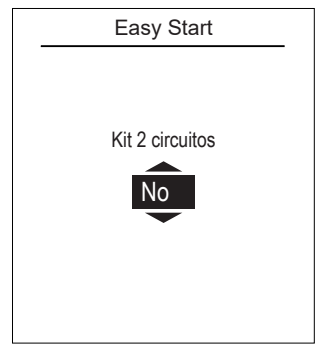
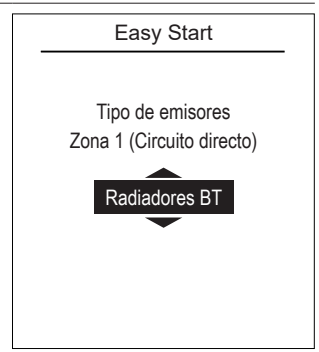

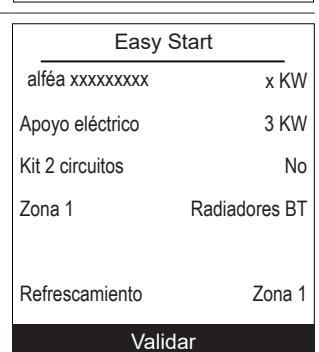
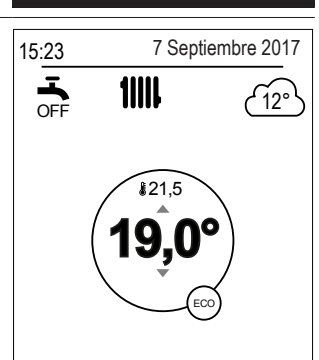


- Ajuste la potencia del aparato.



- Ajuste la potencia del apoyo eléctrico:
3kW / 6kW / 9kW / Ninguno.



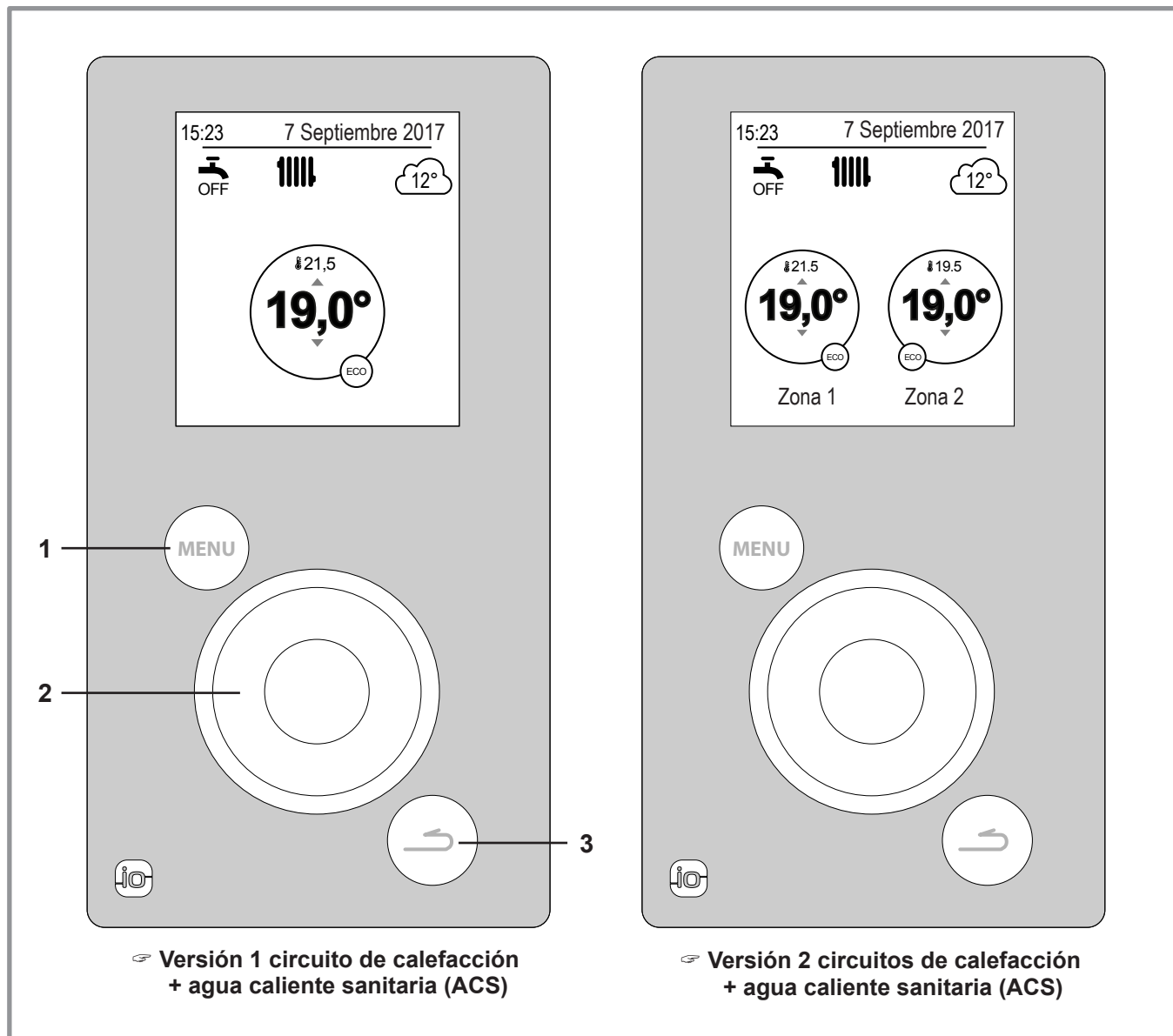
<p>- Si la instalación está compuesta por 2 zonas, ajuste "Kit 2 circuitos" en "Sí".</p>	
<p>- Elija el tipo de emisores de la o las zonas: <i>Radiadores BT / Suelo radiante / Radiadores dinámicos / Radiadores.</i></p>	
<p>- Si la instalación está provista de refrigeración, elija la o las zonas: <i>No / Zona 1 / Zona 2 / Zona 1 y 2.</i></p>	
<p>- Pantalla de resumen de los ajustes del aparato. Pulse la rueda para validar. - El aparato se inicializa.</p>	
<p>- Se muestra la pantalla de inicio (la pantalla varía en función de las opciones instaladas).</p>	

Cuando se ponga en marcha, los apoyos eléctricos o la caldera pueden arrancar incluso si la temperatura exterior instantánea es superior a la temperatura de activación de los apoyos.

La regulación utiliza una temperatura exterior media inicial de 0°C y necesita tiempo para reactualizar esta temperatura.

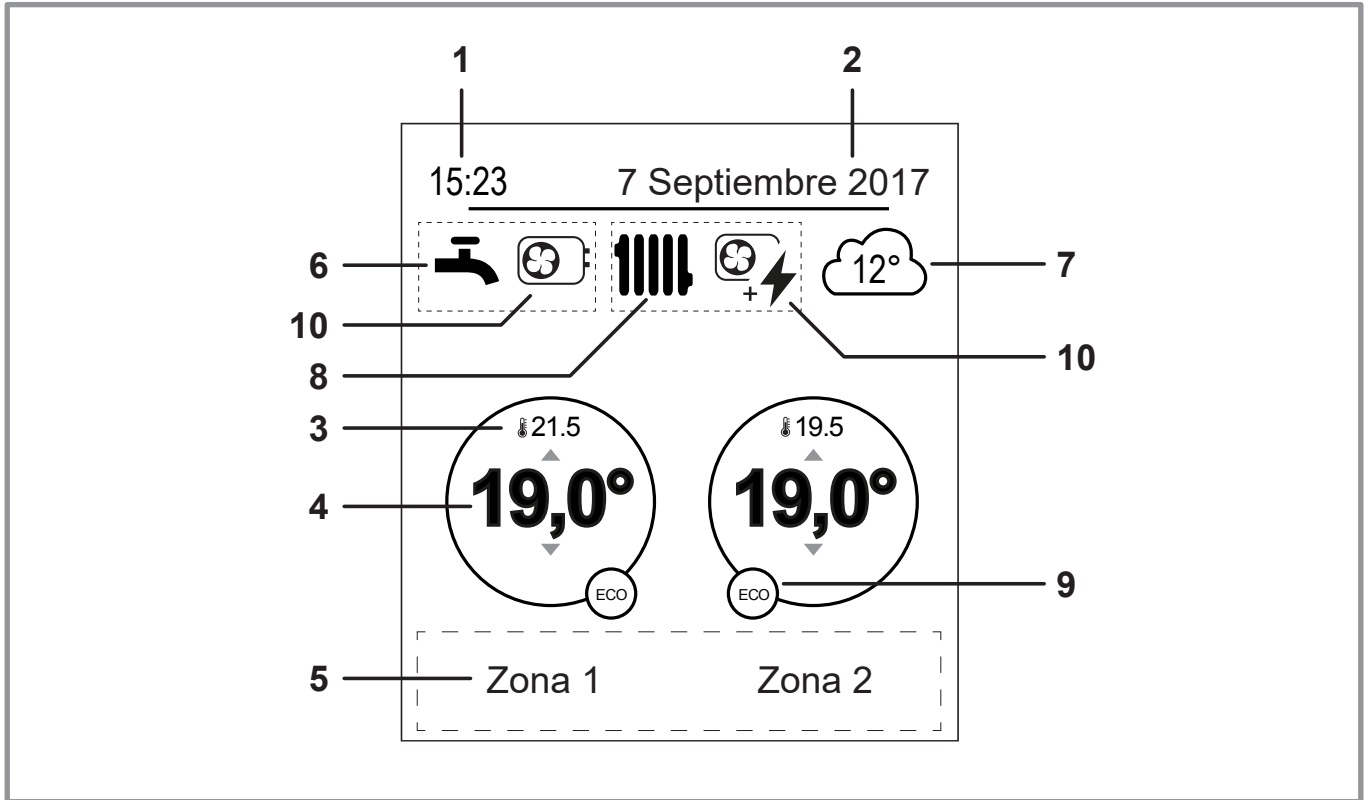
7 Interfaz de regulación

7.1 Interfaz del usuario



Nº	Descripción
1	Tecla de acceso al menú
2	Rueda de navegación (gire la rueda), validar (pulse la rueda)
3	Botón "atrás"

7.2 Descripción de los indicadores




Nº	Símbolos	Definiciones
1	15:23	Hora
2	7 septiembre 2017	Fecha
3	21.5	Temperatura medida por la sonda de ambiente.*
4	19.0°	Consigna de temperatura ambiente
5		Texto de información (nombre de las zonas, modo emergencia, modo test, visualización de errores...)
6	Agua caliente sanitaria (ACS)*...	
		Activada
		Boost en curso
		Desactivada
7	12°	Temperatura medida por la sonda exterior
8	Funcionamiento ...	
		Calefacción
		Refrigeración*

Nº	Símbolos	Definiciones
9	Modo ...	
		Confort
		Manual (excepción)
	ECO	ECO
		Vacaciones
		Secado del suelo
		Parada (antihielo)
10	Producción por ...	
		BC
		Apoyo eléctrico*
		BC + apoyo eléctrico*
		BC + Gasóleo/Gas*
		Gasóleo/Gas*

* Opcional

7.3 Acceso al menú del instalador

Para acceder al menú del instalador, mantenga pulsada la tecla  y gire la rueda **1/4 de vuelta a la derecha**. Para regresar al menú del usuario repita la misma operación.

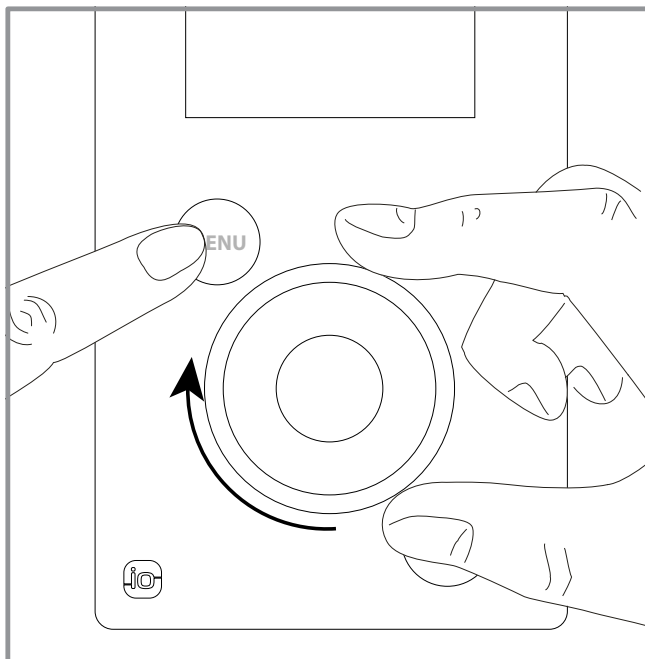







figura 42 - Acceso al menú del instalador

7.4 Navegación por los menús

Para ...	Acción:
Acceder al menú	Pulse  .
Elegir un elemento del menú	Gire la rueda para resaltar el elemento elegido. Pulse la rueda para validar.
Regresar al menú anterior	Pulse  .
Regresar al menú principal	Pulse 2 veces  .
Regresar a la pantalla de inicio	Pulse  o  desde el menú principal.

Observación: Algunos parámetros (o menús) pueden no aparecer. Dependen de la configuración de la instalación (según opción).

7.5 Modificación de los parámetros

- Gire la rueda para resaltar el parámetro que quiere modificar.
- Pulse la rueda para activar la modificación.
- Gire la rueda para modificar el parámetro.
- Pulse la rueda para confirmar su elección.

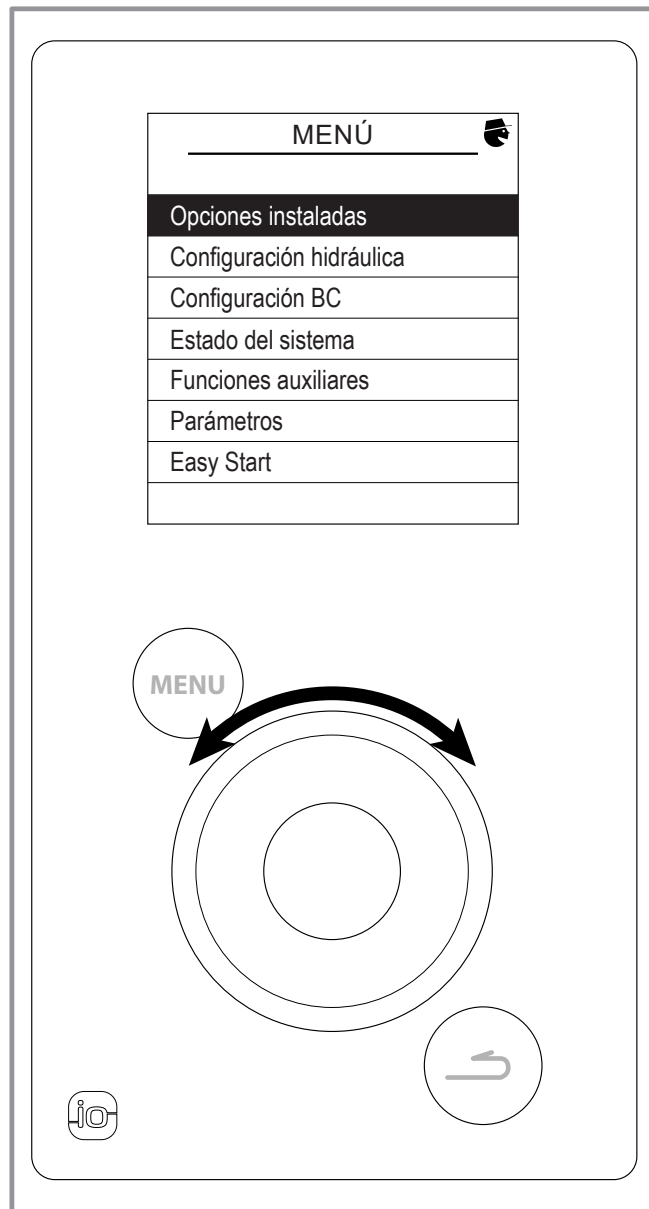


figura 43 - Navegación

7.6 La curva de calefacción

El funcionamiento de la BC depende de la curva de calefacción.

La temperatura de consigna del agua del circuito de calefacción está ajustada en función de la temperatura exterior.

En caso de que hubiera válvulas termostáticas en la instalación, éstas deberán estar abiertas o ajustadas por encima de la temperatura ambiente consignada.

7.6.1 Ajuste

Durante la instalación, los parámetros de la curva de calefacción deben establecerse en función de los emisores de calefacción y del aislamiento de la vivienda.

Las curvas de calefacción ([figura 44](#)) se refieren a una consigna de ambiente igual a 20°C.

La inclinación de la curva de calefacción determina el impacto de las variaciones de la temperatura exterior en las variaciones de la temperatura de impulsión de calefacción.

Cuanto más elevada sea la inclinación, más aumentará la disminución de temperatura exterior la temperatura de impulsión del agua del circuito de calefacción.

El desfase de la curva de calefacción modifica la temperatura de impulsión de todas las curvas, sin modificar la inclinación ([figura 45](#)).

Las acciones correctoras en caso de incomodidad se recogen en la tabla ([figura 46](#)).

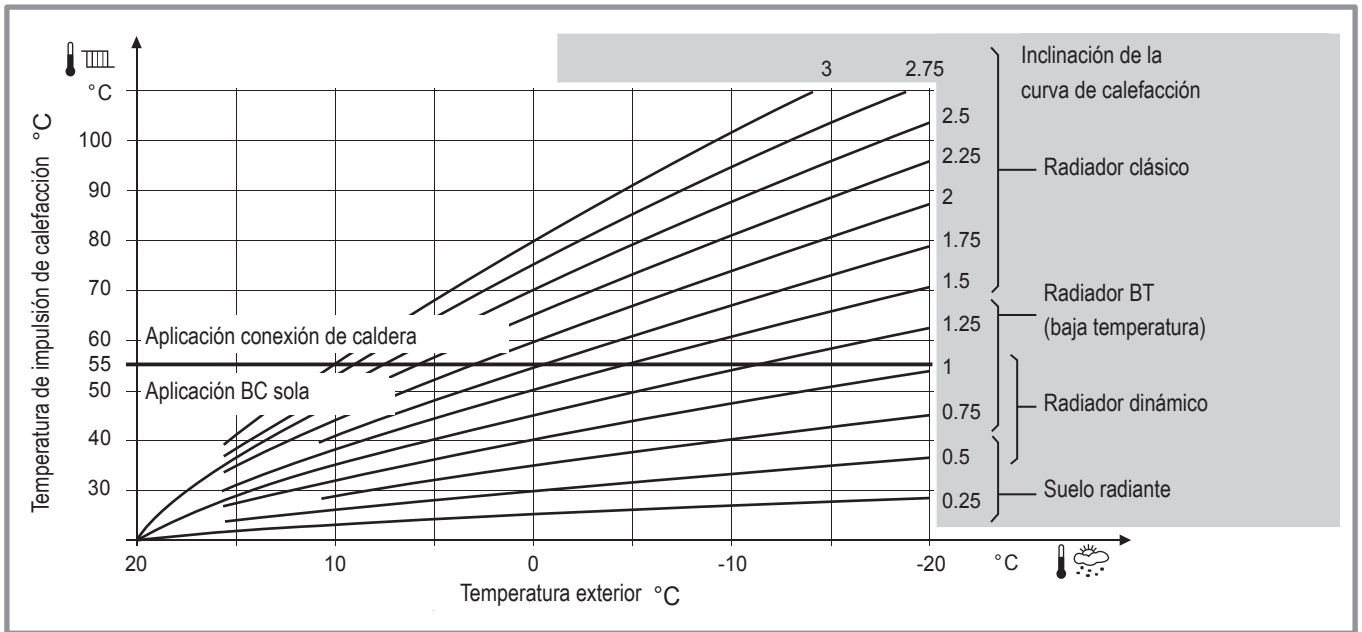


figura 44 - Inclinación de la curva de calefacción

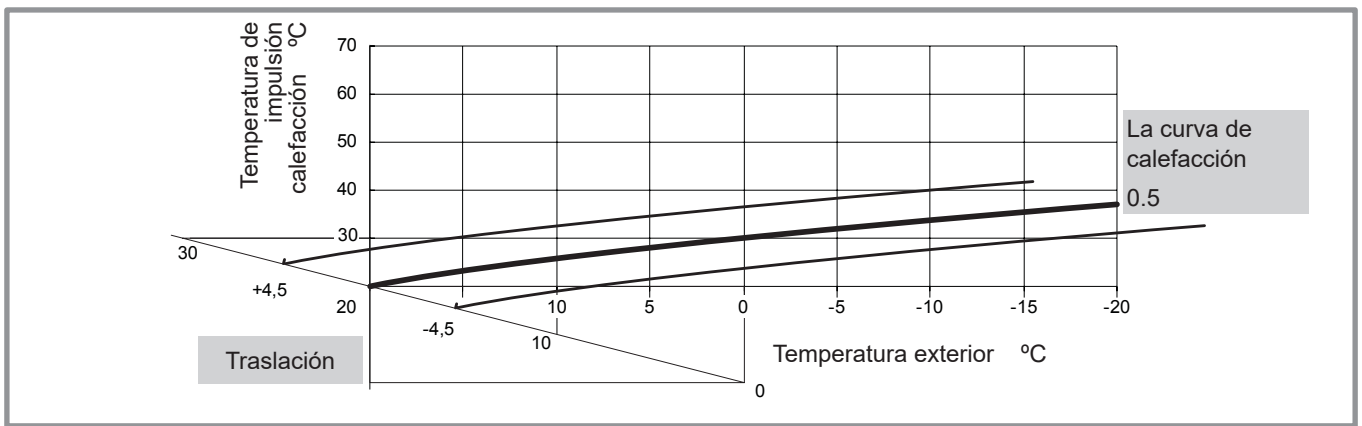


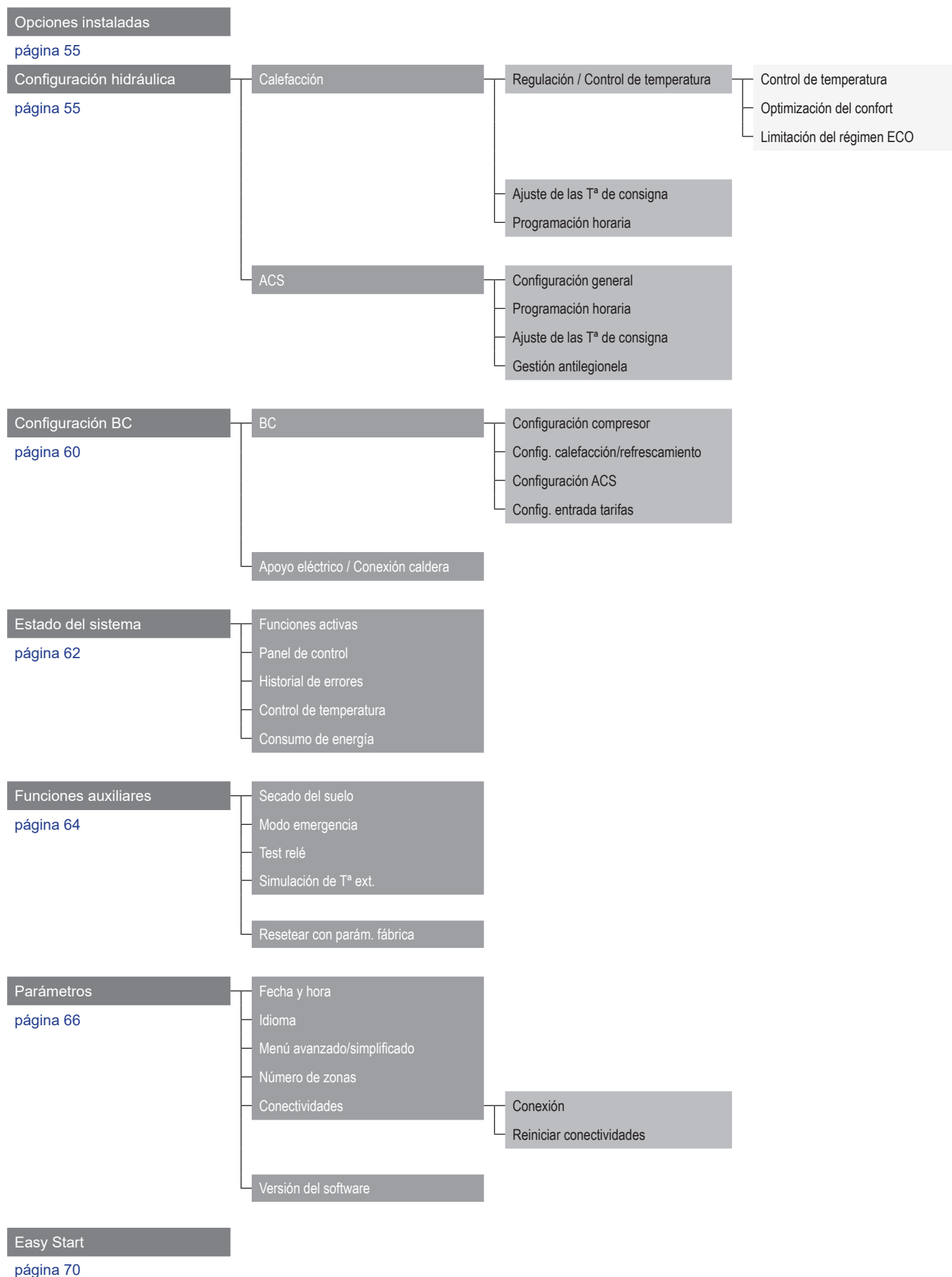
figura 45 - Traslación de la curva de calefacción

Sensaciones...		Acciones correctoras sobre la curva de calefacción:	
...con buen tiempo	...con tiempo frío	Inclinación	Traslación
Bueno	& Bueno	→ Sin corrección	→ Sin corrección
Frío	& Calor	→	→
Frío	& Bueno	→	→
Frío	& Frío	→ Sin corrección	→
Bueno	& Calor	→	→ Sin corrección
Bueno	& Frío	→	→ Sin corrección
Calor	& Calor	→ Sin corrección	→
Calor	& Bueno	→	→
Calor	& Frío	→	→

figura 46 - Acciones correctoras en caso de incomodidad

8 Menú de regulación

8.1 Estructura de los menús



Algunos parámetros (o menús) pueden no aparecer. Dependen de la configuración de la instalación (según opción).

Opciones instaladas

8.2 Opciones instaladas

Los parámetros de las opciones instaladas se establecen durante la puesta en servicio (consulte [página 46](#)). Sin embargo, es posible modificarlas desde el menú "Opciones instaladas".

Nombre del aparato

- Elija la potencia del aparato.

Apoyo eléctrico

- Ajuste la potencia del apoyo eléctrico.

Apoyo

- Si el apoyo eléctrico está ajustado en "Ninguno", es posible ajustar el apoyo en "S".
- Si se ha ajustado una potencia de apoyo eléctrico, el apoyo se mantiene ajustado en "No" y no se puede modificar.

Número de circuitos

- Elija el número de circuitos.

Refrigeración

- Si la instalación está provista de un kit de refrigeración, elija la o las zonas: No/Zona 1/Zona 2/Zona 1 y 2.

Opciones instaladas	
Nombre del aparato	-- KW
Apoyo eléctrico	3 KW
Conexión a caldera	No
Núm. de circuitos	2
Refrescamiento	Zona 1
Finalizar	

Configuración hidráulica > Zona 1

8.3 Configuración hidráulica

8.3.1 Calefacción/Refrescamiento

- Elija la zona de calefacción que va a configurar.

Configuración hidráulica
Zona 1 (Circuito directo)
Zona 2 (Circuito mezclado)
Agua caliente

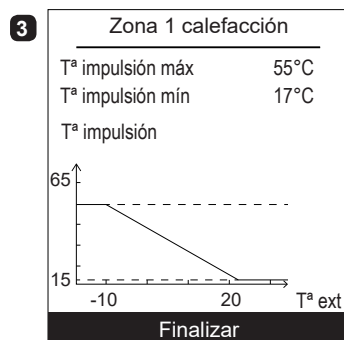
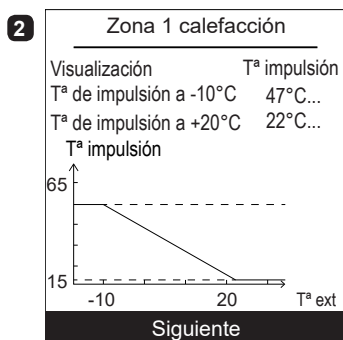
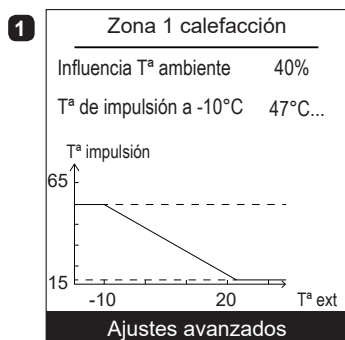
Algunos parámetros (o menús) pueden no aparecer. Dependen de la configuración de la instalación (según opción).

Control de temperatura

- ☞ Elija la curva de calefacción que va a configurar: "Calefacción".
- ☞ Existen dos métodos para establecer los parámetros de la curva de calefacción: ajuste por la temperatura de impulsión o ajuste por la inclinación.

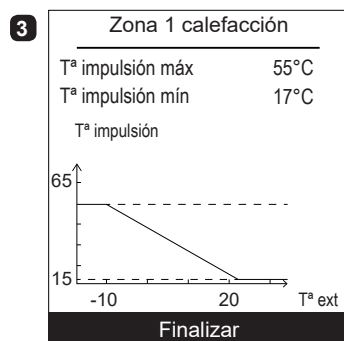
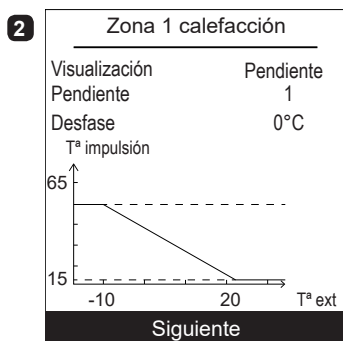
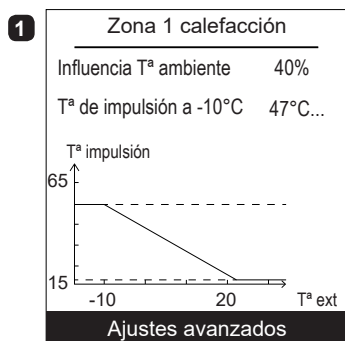
● Ajuste por la temperatura de impulsión

- 1 - Ajuste "Influencia T^a ambiente" y después seleccione "Ajustes avanzados".
- 2 - Ajuste "Visualización" en " T^a impulsión". Ajuste " T^a impulsión a -10°C " y " T^a impulsión a $+20^{\circ}\text{C}$ ".
- 3 - Ajuste " T^a impulsión máx" y " T^a impulsión mín".



● Ajuste por inclinación

- 1 - Ajuste "la influencia de la T^a ambiente" y después seleccione "Ajustes avanzados".
- 2 - Ajuste "Visualización" en "Pendiente". Ajuste "Pendiente" y "Desfase".
- 3 - Ajuste " T^a impulsión máx" y " T^a impulsión mín".



● Influencia de la temperatura ambiente al 100%

Si la influencia está ajustada al 100%, ajuste el tipo de emisores.

Zona 1 calefacción	
Influencia T^a ambiente	100%
Tipo de emisores	Radiador
T^a impulsión máx	55°C
T^a impulsión mín	17°C

Configuración hidráulica > Zona 1 > Regulación / Control de temperatura

Optimización del confort

"Disminución acelerada": *Marcha/Parada.*

"Cambio ECO/Confort": *Anticipación del arranque para alcanzar la consigna de Confort.*

"Cambio Confort/ECO": *Anticipación de la parada para cambiar de la consigna Confort a la consigna ECO.*

Zona 1	
Optimización del confort	
Disminución acelerada	Parada
Anticipación máximo	
Cambio ECO/Confort	03:00h
Cambio Confort/ECO	00:30h

Limitación del régimen ECO

"Tª ext de activación": *-30°C/+10°C.*

"Tª ext de parada": *-30°C/+10°C.*

Zona 1	
Limitación del régimen ECO	
Tª ext de activación	---
Tª ext de parada	-5°C

Configuración hidráulica > Zona 1

Ajuste de las Tª de consigna

"Tª Confort": *Temperatura ECO... 35°C.*

"Tª ECO": *Temperatura de ausencia... Temperatura Confort.*

"Tª de Ausencia": *4°C... Temperatura ECO.*

- ☞ **Ajustes de fábrica de las temperaturas de calefacción:**
Confort 20°C, ECO 19°C, Ausencia 8°C.
- ☞ **Ajustes de fábrica de las temperaturas de refrigeración:**
Confort 24°C, ECO 26°C, Ausencia 35°C.

Zona 1	
Tª de consigna Calefacción	
Tª Confort	20°C
Tª ECO	19°C
Tª de ausencia	8°C


Algunos parámetros (o menús) pueden no aparecer. Dependen de la configuración de la instalación (según opción).

1 - Elija "Calefacción" o "Refrigeración" así como la zona en cuestión accediendo al menú:
"Programación" > "Calefacción"/"Refrescamiento" > "Zona 1"/"Zona 2".

2 - Seleccione el día.

3 - Ajuste la hora de inicio y fin de los periodos de Confort.

☞ Si hay 2 o 3 periodos de Confort que no son necesarios, haga clic en "--:--".

- Para regresar al ajuste anterior (ejemplo: fin 1^{er} periodo de calefacción a principio del 1^{er} periodo de calefacción), pulse el botón .

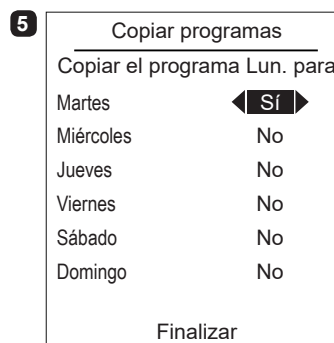
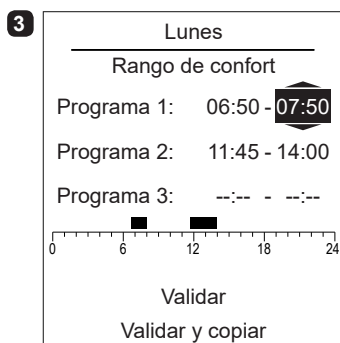
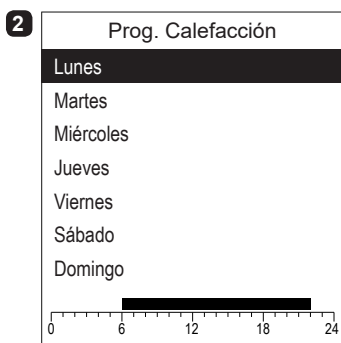
• Para copiar la programación horaria en otros días:

4 - Seleccione "Validar y copiar".

5 - Ajuste en "S" los días en cuestión y seleccione "Finalizar".

• En caso contrario, "Validar".

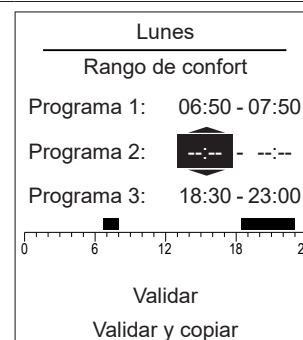
☞ Ajustes de fábrica de la programación horaria calefacción/refrigeración: 6:00 - 22:00.



Para eliminar un periodo de Confort, ajuste la hora de inicio y la hora de fin en el mismo valor.

En el momento de la validación, la pantalla muestra:

Programa X: --:-- - --:--



Configuración hidráulica > Agua caliente

8.3.2 Agua caliente sanitaria (ACS)

Configuración general

"Consigna BC Tª Confort": Prog. ACS + horas valle/ Horas valle/Permanente.
Potencia del apoyo: 0 a 20 KW.

Circuito ACS	
Configuración	
Consigna BC Tª Confort	
Prog. ACS + horas valle	
Potencia del apoyo:	1KW

Programación horaria

Consulte "Programación horaria", página 58.

☞ Ajustes de fábrica de la programación horaria ACS: 00:00 - 05:00, 14:30 - 17:00.

Ajuste de las Tª de consigna

"Tª Confort": Consigna Tª ECO... 65°C.
"Tª ECO": 8°C... Consigna Tª Confort.

Circuito ACS	
Ajustes de las consignas	
Tª Confort	55°C
Tª ECO	40°C

☞ Ajustes de fábrica de las temperaturas de ACS: Confort 55°C, ECO 40°C.

Gestión anti-Legionella

"Antilegionela": Parada, En marcha.
"Día del tratamiento": Lunes/Martes/Miércoles/Jueves/Viernes/Sábado/Domingo.
"Hora del tratamiento": 00:00.
"Tª de consigna": 55°C... 95°C.

Circuito ACS	
Gestión anti-Legionella	
Anti-Legionella	Parada
Día del tratamiento	Domingo
Hora del tratamiento	---
Tª de consigna	60°C

Algunos parámetros (o menús) pueden no aparecer. Dependen de la configuración de la instalación (según opción).

Configuración BC > BC

8.4 Configuración BC

8.4.1 BC

Configuración compresor

"Duración interrupción mín": 0 min... 120 min.

"Tª máx BC": 8°C... 100°C.

"Recirculación": 10 s... 600 s.

"Comportamiento ajuste de potencia": Liberada, Bloqueada.

Liberada: BC = Marcha / Apoyo ACS = Parada / 1^{er} apoyo BC = Parada / 2^o apoyo BC = Parada / Caldera = Marcha.

Bloqueada en espera: BC = Parada / Apoyo ACS = Parada / 1^{er} apoyo BC = Parada / 2^o apoyo BC = Parada / Caldera = Marcha.

BC	
Configuración compresor	
Duración interrupción mín	8 min
Tª máx BC	75°C
Recirculación	240s
Comportamiento ajuste de potencia	Liberado

Config. calefacción/refrescamiento

- "Tª exterior cambio verano/invierno" Zona 1: 8°C... 30°C.
 "Tª ext. mín cambiar a refrescamiento": 8°C... 35°C.
 "Tiempo mín antes paso calefacción/refrigeración": 8h... 100h.
- "Circuito 2 en calefacción": 0°C... 20°C.
 - "Circuito 2 en refrigeración": 0°C... 20°C.

1

BC	
Config. cal./refr. Zona 1	
Tª ext. cambio verano/invierno	18°C
Tª ext. mín cambiar a refrescamiento	---
Tiempo mín antes del cambio cal./refr.	24h
Siguiente	

2

BC	
Config. cal./refr.	
Compensación válvula mezcladora Zona 2	
Circuito 2 en calefacción	0°C
Circuito 2 en Refrigeración	0°C
Finalizar	

Configuración ACS

"Tª máx BC en ACS": 0°C... 80°C.

"Diferencial de conmutación": 0°C... 20°C.

"Alternancia calefacción/refrigeración": 10 min... 600 min.
 (para radiadores dinámicos, regular a 40 min).

BC	
Configuración BC	
Tª máx BC en ACS	52°C
Diferencial de conmut.	7°C
Alternancia. cal./refr.	90 min

Algunos parámetros (o menús) pueden no aparecer. Dependen de la configuración de la instalación (según opción).

Configuración BC > BC

Config. entrada tarifas

"Tipo de utilización": EJP + HV/Smartgrid.

"EX1: activación de la función": 230V/0V.

"EX2: activación de la función": 230V/0V.

BC	
Config. entrada tarifas	
Tipo de utilización	EJP + HV
EX1: activación de la función	230V
EX2: activación de la función	0V

Configuración BC > Apoyo eléctrico

8.4.2 Apoyo eléctrico

"Autorización si Tª exterior <": -50°C... 50°C.

"Ajuste de conmutación": 0°C min... 500°C min.

Configuración	
Apoyo	
Autorización si Tª ext. <	2°C
Ajuste de conmutación	100°C min

Configuración BC > Conexión caldera

- "Autorización si Tª ext. <": ---, -15°C... 10°C.
 "Autorización si Tª ext. >": 0°C... 30°C.
 "Ajuste de conmutación": 10°C.min... 500°C.min.
- "Duración interrupción mín": ---, 1min... 120min.
 "Recirculación": 0min... 120min.
 "Comportamiento ACS": Emergencia / Apoyo / Prioritario.

1

Configuración	
Conexión caldera	
Autorización si Tª ext. <	2°C
Autorización si Tª ext. >	5°C
Ajuste de conmutación	100°C.min
Siguiente	

2

Configuración	
Conexión caldera	
Duración interrupción mín	---
Recirculación	20min
Comportamiento ACS	Emergencia
Finalizar	

Algunos parámetros (o menús) pueden no aparecer. Dependen de la configuración de la instalación (según opción).

Estado del sistema

8.5 Estado del sistema

Funciones activas

La página de "*Funciones activas*" informa sobre los servicios que están funcionando y permite modificar su estado.

- "*Confort interior*": *Calefacción/Refr. /Parada*.

- "*Zona1*"/"*Zona 2*"/"*Agua caliente*": *Marcha/Parada*.

☞ Si "*Confort interior*" está ajustado en "*Parada*", *Zona 1* y *Zona 2* no se pueden modificar.

Funciones activas	
Confort interior	Calefacción
Zona 1	Marcha
Zona 2	Marcha
Agua caliente sanitaria	Marcha

Panel de control

El "*Panel de control*" permite visualizar el estado de las diferentes funciones y de los diferentes accionadores.

1 - Pulse la rueda para acceder a la segunda pantalla del "*Panel de control*".

3 - Pulse la rueda para regresar al menú "*Estado del sistema*".

1

Panel de control	
Generador	40%
Apoyo eléc.	Parada
Bomba BC	Marcha
Bomba Zona 2	Marcha
Válvula mezcladora	Parada
Válvula ACS	Circuito
Apoyo ACS	Marcha
Modo	Calefacción
Siguiente	

2

Panel de control	
Tª impulsión BC	11.0°C
Tª retorno	9.0°C
Consigna impulsión Zona 2	38.0°C
Tª impulsión Zona 2	12.0°C
Tª exterior	26.0°C
Tª de consigna ACS	55.0°C
Tª agua	55.0°C
Siguiente	

3

Panel de control	
Desvío o EJP	Inactiva
Smartgrid EX2	Activa
Entrée Sécurité Externe	Inactiva
Finalizar	

Historial de errores

10: Sonda exterior, **32:** Sonda impulsión 2, **33:** Sonda impulsión BC
44: Sonda retorno BC **50:** Sonda ACS 1, **60:** Sonda ambiente 1, **65:** Sonda ambiente 2,
83: BSB cortocircuito **127:** Temp. legionella, **212:** Error. com. interna, **441:** BX31 sin función,
442: BX24 sin función, **443:** BX33 sin función, **444:** BX34 sin función, **369:** Externo,
370: Fuente termodinámica, **516:** Falta bomba calor.

Más información sobre los errores en § "*Diagnóstico de averías*", página 80.

Historial de errores		
10/09/2016	Error	441
10/09/2016	Error	369
09/09/2016	Error	441
09/09/2016	Error	369
20/08/2016	Error	369
20/08/2016	Error	369
01/08/2016	Error	441
01/08/2016	Error	369
14/07/2016	Error	441
06/05/2016	Error	441

Estado del sistema

Control de temperatura

Consulte "7.6 La curva de calefacción", página 52.

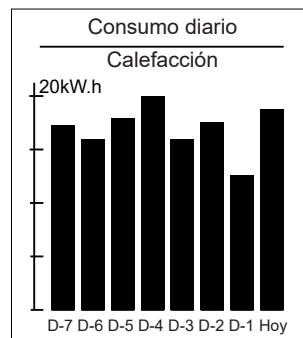
Consumo de energía

Se ofrece una visualización del consumo por uso:

- Calefacción (zona 1 y zona 2).
- Refrigeración.
- Agua caliente sanitaria (ACS).
- Total (Calefacción + Refrigeración + Agua caliente).

Puede ver los datos relativos a:

- Los últimos 8 días: consumo diario (Hoy, D-1= ayer...).
- Los últimos 12 meses: consumo mensual (iniciales del mes, ej: E= Enero).
- Los últimos 10 años: consumo anual (2 últimas cifras, ej. 16 = 2016).



Ejemplo de consumo diario de calefacción.

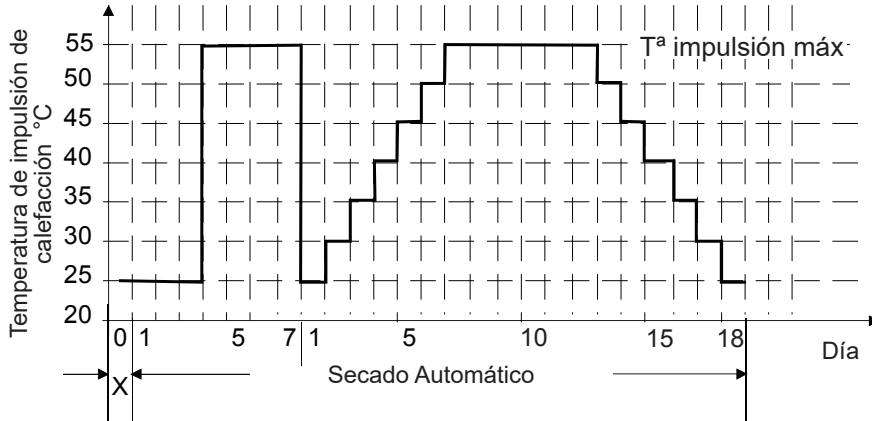
Funciones auxiliares

8.6 Funciones auxiliares

Secado del suelo

- Elija la zona.
- Elija el "Tipo de secado": Parada/Automático/Manual.

• Secado Automático



Secado del suelo Zona 1

Tipo de secado **Parada**
 Consigna Tª de arranque 25°C

• Secado Manual

El modo manual permite programar su propio secado de pavimento. La función termina automáticamente al cabo de 25 días.

- Ajuste la "Consigna Tª de arranque": 0°C... 95°C.

⚠ ¡ Respetar las normas y consignas del fabricante del edificio !
 ¡ No es posible un buen funcionamiento de esta función salvo con una instalación correctamente implementada (hidráulica, electricidad y ajustes) !
 La función puede interrumpirse de forma anticipada mediante un ajuste en "Parada".

Modo emergencia

- Parada: La BC funciona con normalidad (con los apoyos en caso necesario).
- Marcha: La BC utiliza el sistema de apoyo eléctrico o la conexión de caldera. Utilice la posición "Marcha", únicamente en los modos emergencia o test, de lo contrario la factura de la luz puede ser elevada.

Modo emergencia

Activar el modo emergencia

Funciones auxiliares

Test relé

- "Circulador BC": Marcha/----
- "Apoyo eléc. 1": Marcha/----
- "Circulador Zona 2": Marcha/----
- "Válvula mezcladora": Abertura/Cierre/----
- "Válvula ACS": ACS/ -----
- "Apoyo ACS": Marcha/----
- "Conexión a caldera": Marcha/----
- "Conexión a caldera Marcha / Parada": Marcha/----

Test relé	
Circulador BC	----
Apoyo eléc. 1	----
Circulador Zona 2	----
Válvula mezcladora	----
Válvula ACS	----
Apoyo ACS	----

Simulación de T^a ext.

- "Simulado T^a ext.": -55°C... 50°C.

Simulación de T ^a ext.
Simulado T ^a ext. ---

Reinicializar ajustes fábrica

Los ajustes estándar, memorizados en el regulador, sustituirán y anularán los programas personalizados.

☞ **Sus ajustes personalizados se perderán.**

Reseteo con parám. fábrica
Reinicializar configuración fábrica

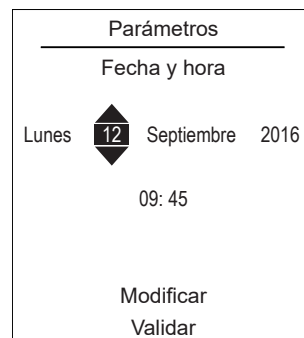
Algunos parámetros (o menús) pueden no aparecer. Dependen de la configuración de la instalación (según opción).

Parámetros

8.7 Parámetros

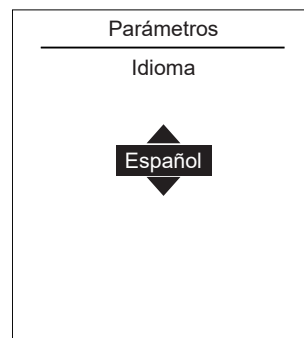
Fecha y hora

Para ajustar la fecha y la hora del aparato, acceda al menú:
"Parámetros" > "Fecha y hora".



Idioma

Para modificar el idioma del aparato, acceda al menú:
"Parámetros" > "Idioma".



Parámetros

Menú avanzado/simplificado

Hay dos modos de visualización de los menús y de funcionamiento del aparato:

- **Menú avanzado:**

- El aparato sigue la programación horaria establecida en el apartado "Programación horaria", página 59.

- **Menú simplificado:**

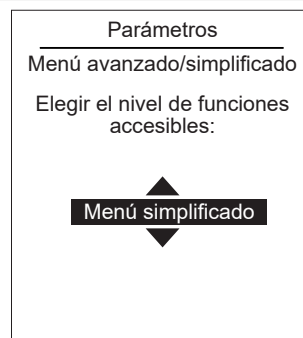
- El aparato funciona a la temperatura constante que el usuario ajusta directamente.

- No se puede acceder a ciertas funciones.

* El ajuste "Menú simplificado" no es compatible con la aplicación Cozytouch.

Elija el modo de visualización desde el menú:

"Parámetros" > "Menú avanzado / simplificado".



Ajuste de la temperatura desde Menú simplificado

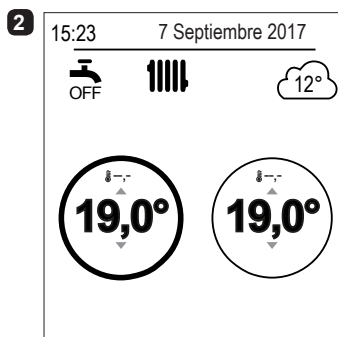
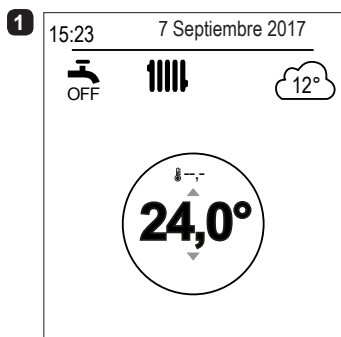
1 zona

1 - Gire la rueda para ajustar la temperatura **directamente**.

2 zonas

2 - Seleccione la zona. Valide.

4 - Ajuste la temperatura con la rueda. Valide.



Algunos parámetros (o menús) pueden no aparecer. Dependen de la configuración de la instalación (según opción).

Parámetros

Número de zonas

Puede personalizar el nombre de las zonas desde el menú:

"Parámetros" > "Número de zonas".

Nombres disponibles: "Zona 1" / "Zona 2" / "Día" / "Noche" / "Planta 1ª" / "Salón" / "Planta Bª" / "Dormitorio" / "Suelo Rad." / "Radiador".

Parámetros

Nombre de los circuitos

Renombrar Zona 1 en

Día

Renombrar Zona 2 en

Noche

Parámetros

Conectividades

Conexión

Para conectar una sonda de ambiente, vaya al menú:

"Parámetros" > "Conectividades" > "Conexión".

El aparato se mantiene a la espera de asociación durante 10 minutos.

☞ **Consulte el manual de instalación de la sonda de ambiente.**

☞ **No se puede acceder al menú "Conexión" si ya se ha asociado una sonda.**

Parámetros


Conectividades

Conexión



Abandonar

Reiniciar conectividades

 La reinicialización anula todos los emparejamientos.

Seleccione "Reinicializar" en el menú:

"Parámetros" > "Conectividades" > "Reiniciar conectividades".

Parámetros

Conectividades

Reiniciar conectividades

¡Atención! El equipo será desvinculado del sistema.

Abandonar

Reinicializar

Parámetros

Versión del software

Visualización de la versión del software de visualización (IHM) y de regulación.

Versión del software

IHM:

xxxx xxxx xxxx xxxx

Controller:

RVS21 - 85.002.030

Algunos parámetros (o menús) pueden no aparecer. Dependen de la configuración de la instalación (según opción).

Easy Start

8.8 Easy Start

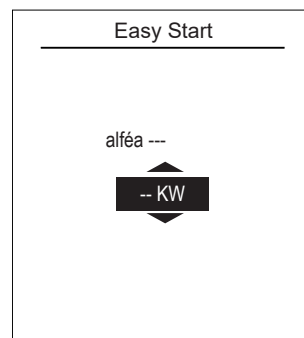
- Gire la rueda para elegir el idioma.
- Pulse la rueda para validar.



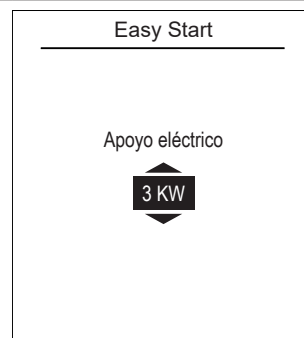
- Gire la rueda para ajustar la fecha. Pulse la rueda para validar.
- Repita la operación para ajustar el mes, el año, la hora y los minutos.



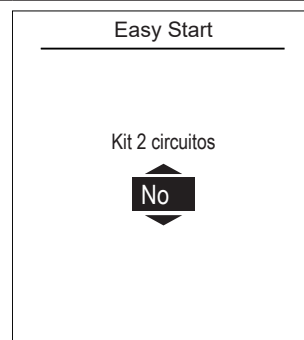
- Ajuste la potencia del aparato.



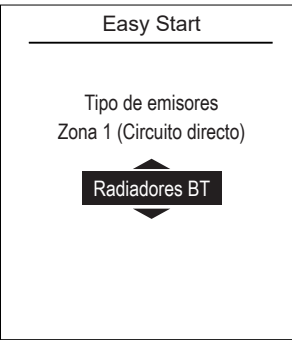
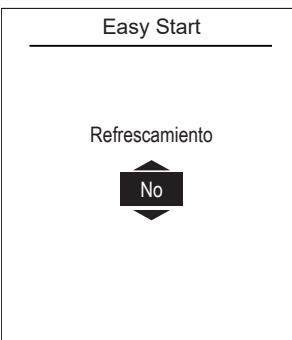
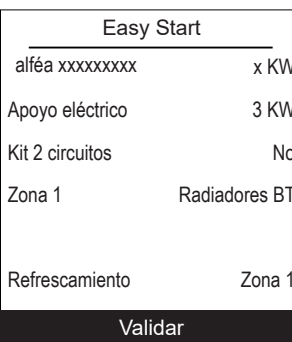
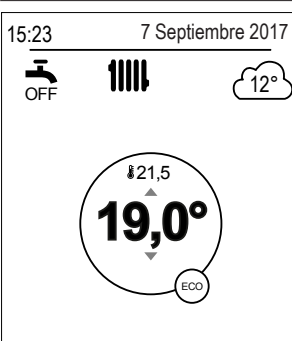
- Ajuste la potencia del apoyo eléctrico:
3kW / 6kW / 9kW / Ninguno.



- Si la instalación está compuesta por 2 zonas, ajuste "Kit 2 circuitos" en "Sí".



Algunos parámetros (o menús) pueden no aparecer. Dependen de la configuración de la instalación (según opción).

<p>- Elija el tipo de emisores de la o las zonas: <i>Radiadores BT / Suelo radiante / Radiadores dinámicos / Radiadores.</i></p>	
<p>- Si la instalación está provista de refrigeración, elija la o las zonas: <i>No / Zona 1 / Zona 2 / Zona 1 y 2.</i></p>	
<p>- Pantalla de resumen de los ajustes del aparato. Pulse la rueda para validar. - El aparato se inicializa.</p>	
<p>- Se muestra la pantalla de inicio (la pantalla varía en función de las opciones instaladas).</p>	

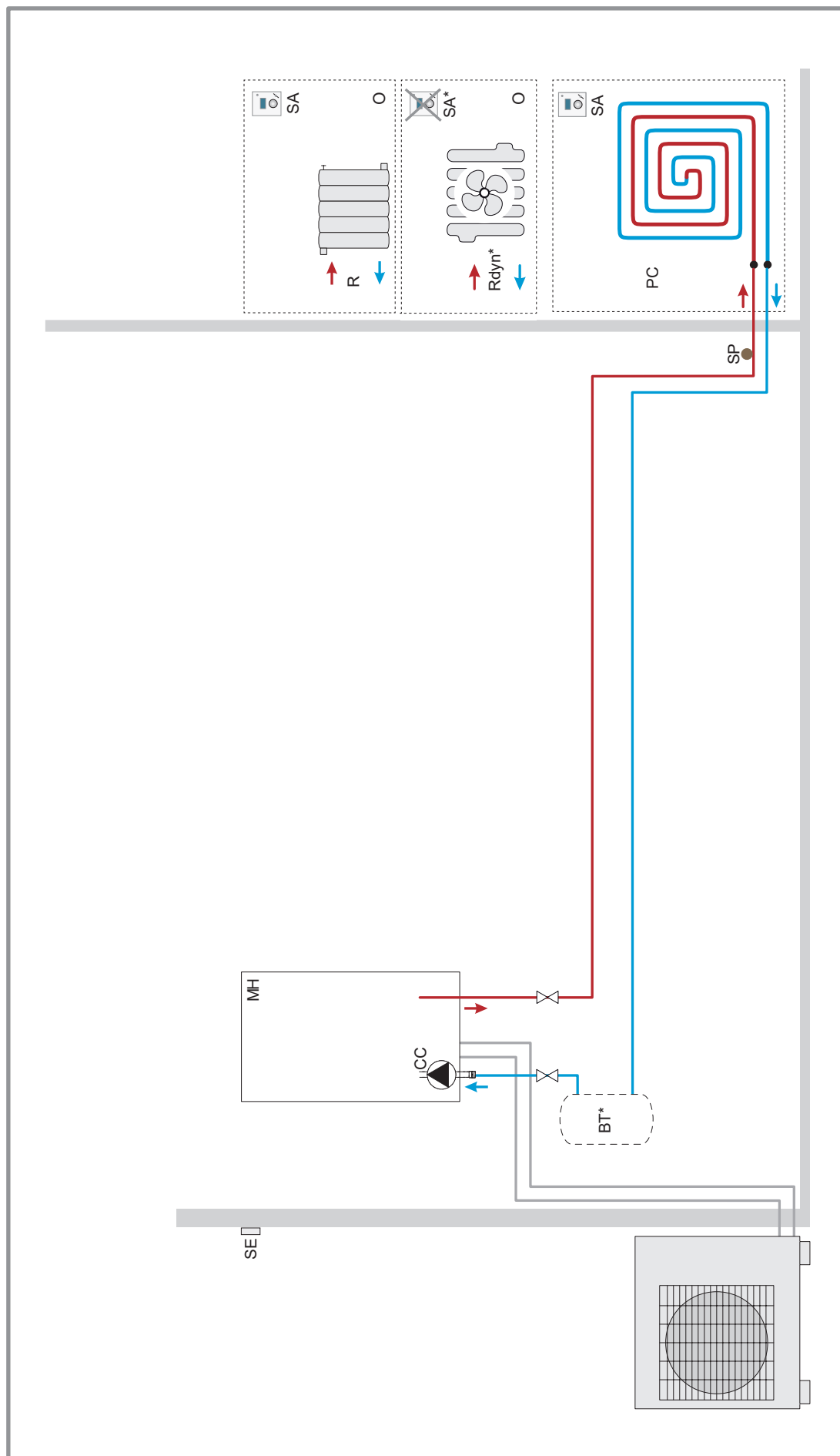
Cuando se ponga en marcha, los apoyos eléctricos o la caldera pueden activarse incluso si la temperatura exterior instantánea es superior a la temperatura de activación de los apoyos.

La regulación utiliza una temperatura exterior media inicial de 0°C y necesita tiempo para reactualizar esta temperatura.

Algunos parámetros (o menús) pueden no aparecer. Dependen de la configuración de la instalación (según opción).

9 Esquema de principio hidráulico

• Configuración 1: 1 circuito de calefacción



Leyenda:

AE - Apoyo eléctrico

BT* - Acumulador de inercia (según el volumen de agua: ver [página 35](#))

CC - Bomba de la calefacción

MH - Módulo hidráulico

PC - Suelo radiante

R - Radiador

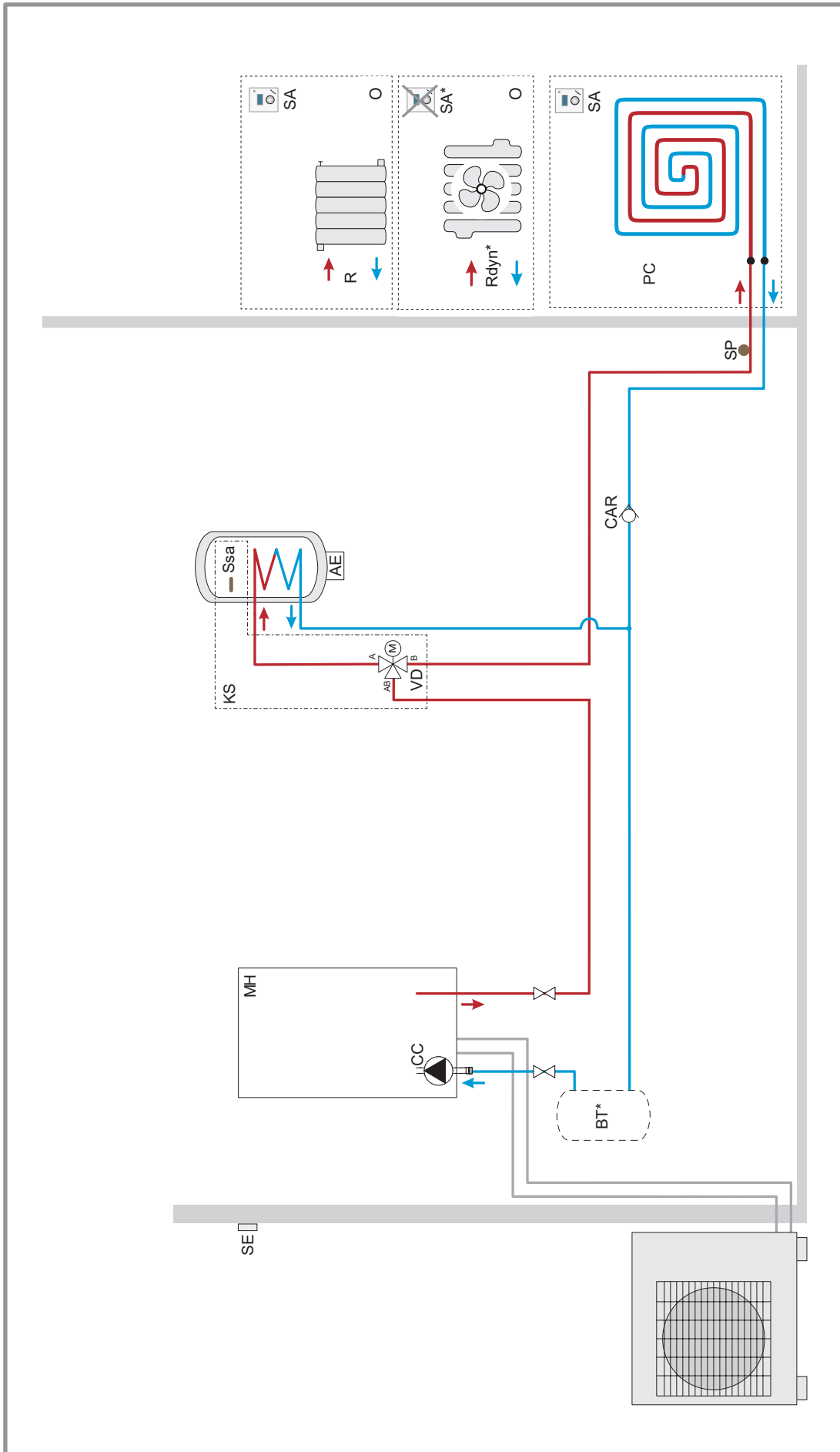
Rdyn* - Radiador dinámico

SA* - Sonda de ambiente (opcional/salvo con Rdyn)

SE - Sonda exterior

SP - Seguridad térmica suelo radiante

• Configuración 1: 1 circuito de calefacción y acumulador sanitario mixto



Leyenda:

- | | | |
|--|--|--|
| AE - Apoyo eléctrico | MH - Módulo hidráulico | SE - Sonda exterior |
| BT* - Acumulador de inercia (según el volumen de agua: ver página 35) | PC - Suelo radiante | SP - Seguridad térmica suelo radiante |
| CAR - Bomba de la calefacción | R - Radiador | VD - Válvula direccional |
| CC - Válvula antiretorno | Rdyn* - Radiador dinámico | |
| KS - Kit sanitario | SA* - Sonda de ambiente (opcional/salvo con Rdyn) | |
| | Ssa - Sonde sanitaria | |

10 Planos de cableado eléctrico

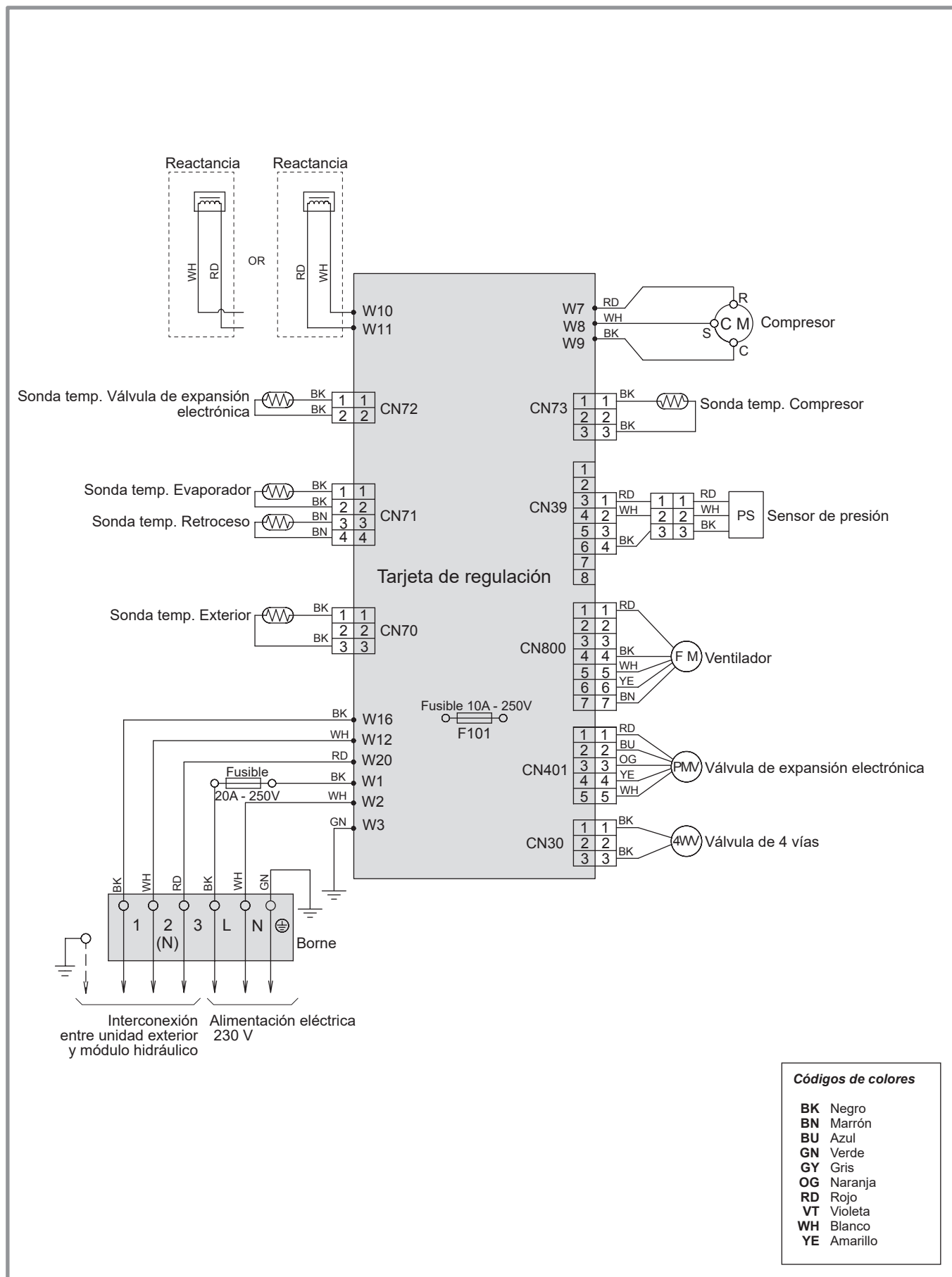


figura 47 - Cableado eléctrico de la unidad exterior modelo Alféa Extensa A.I. 5 y 6

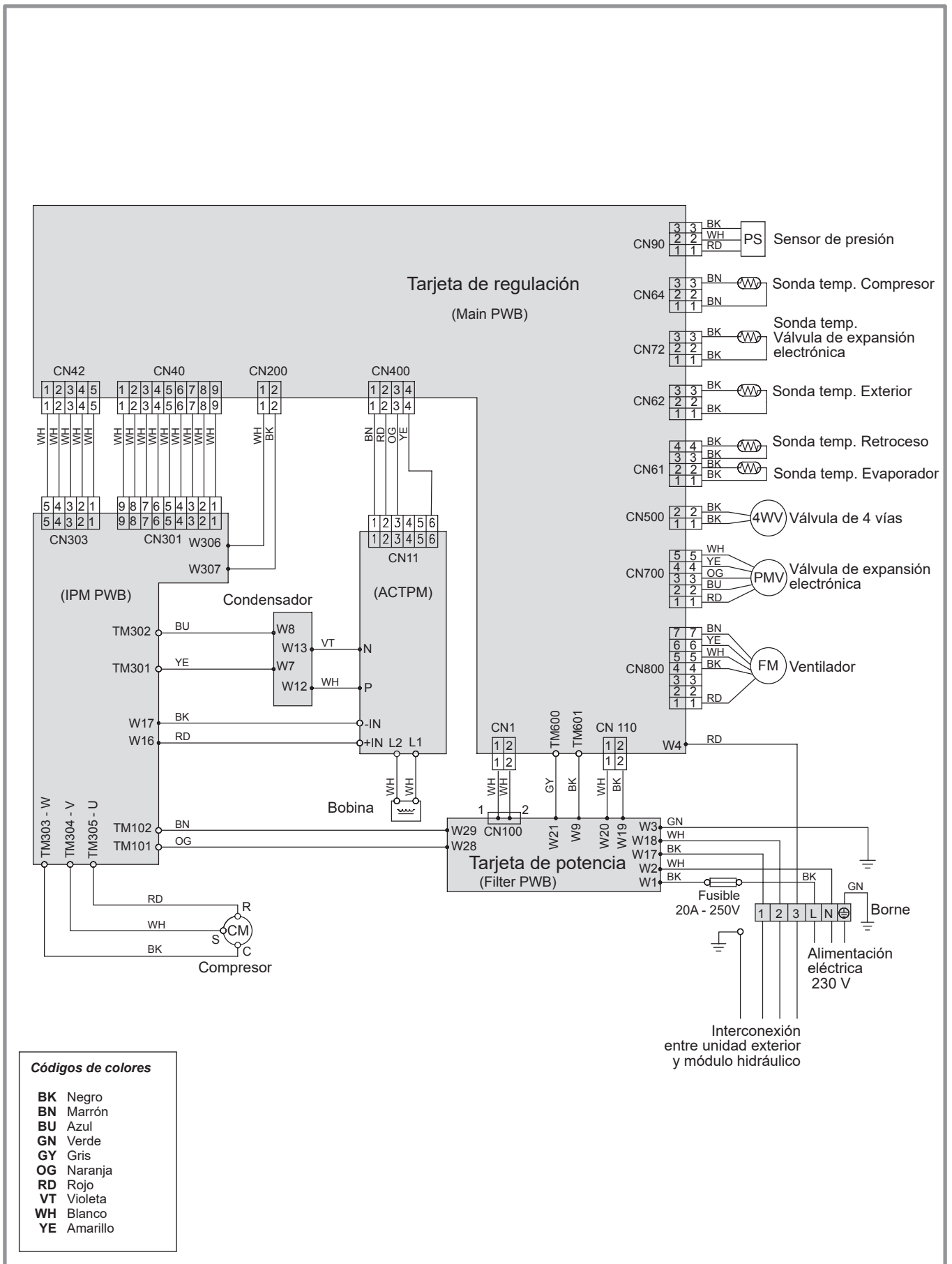


figura 48 - Cableado eléctrico de la unidad exterior modelo Alféa Extensa A.I. 8

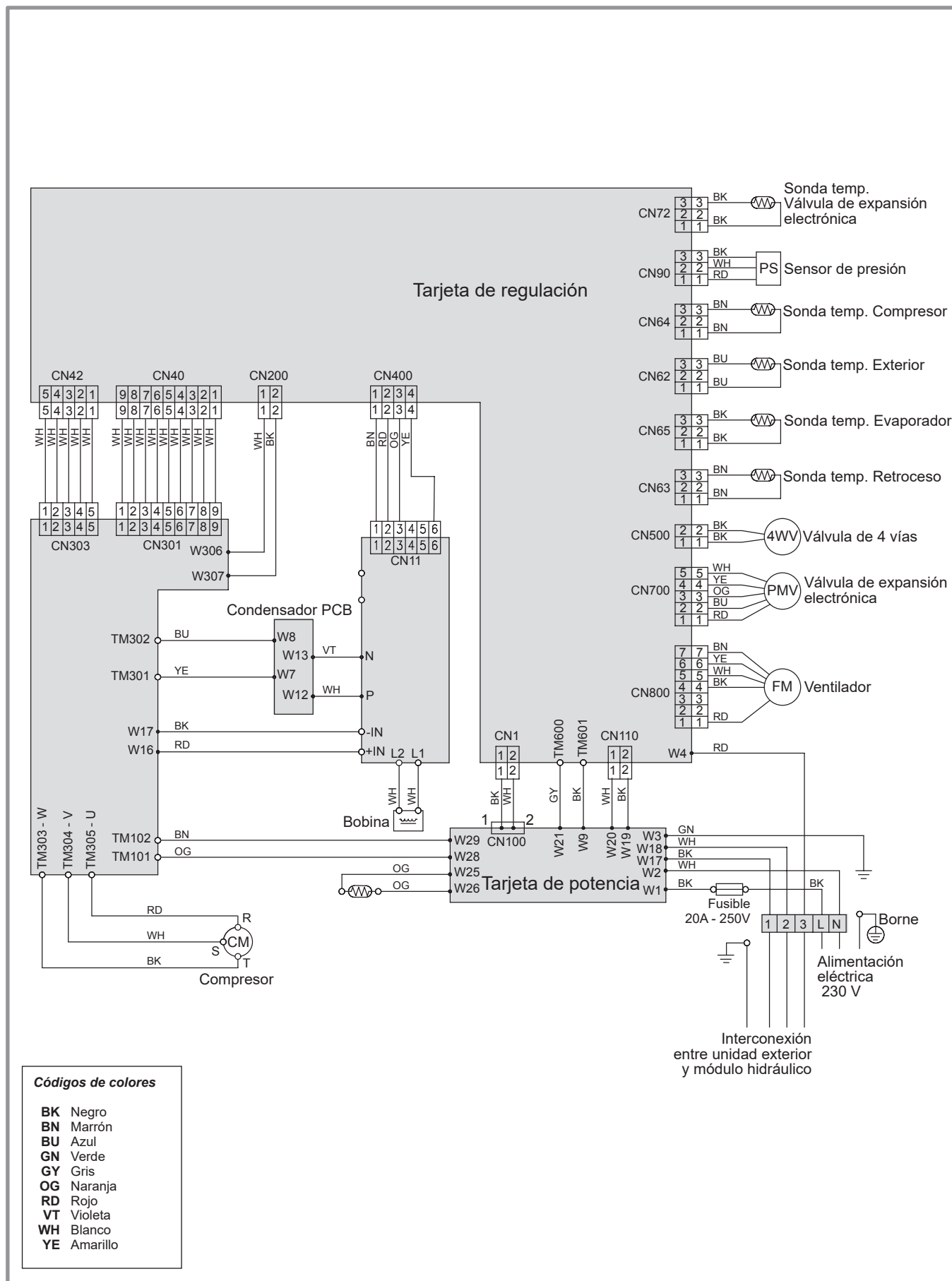


figura 49 - Cableado eléctrico de la unidad exterior modelo Alféa Extensa A.I. 10

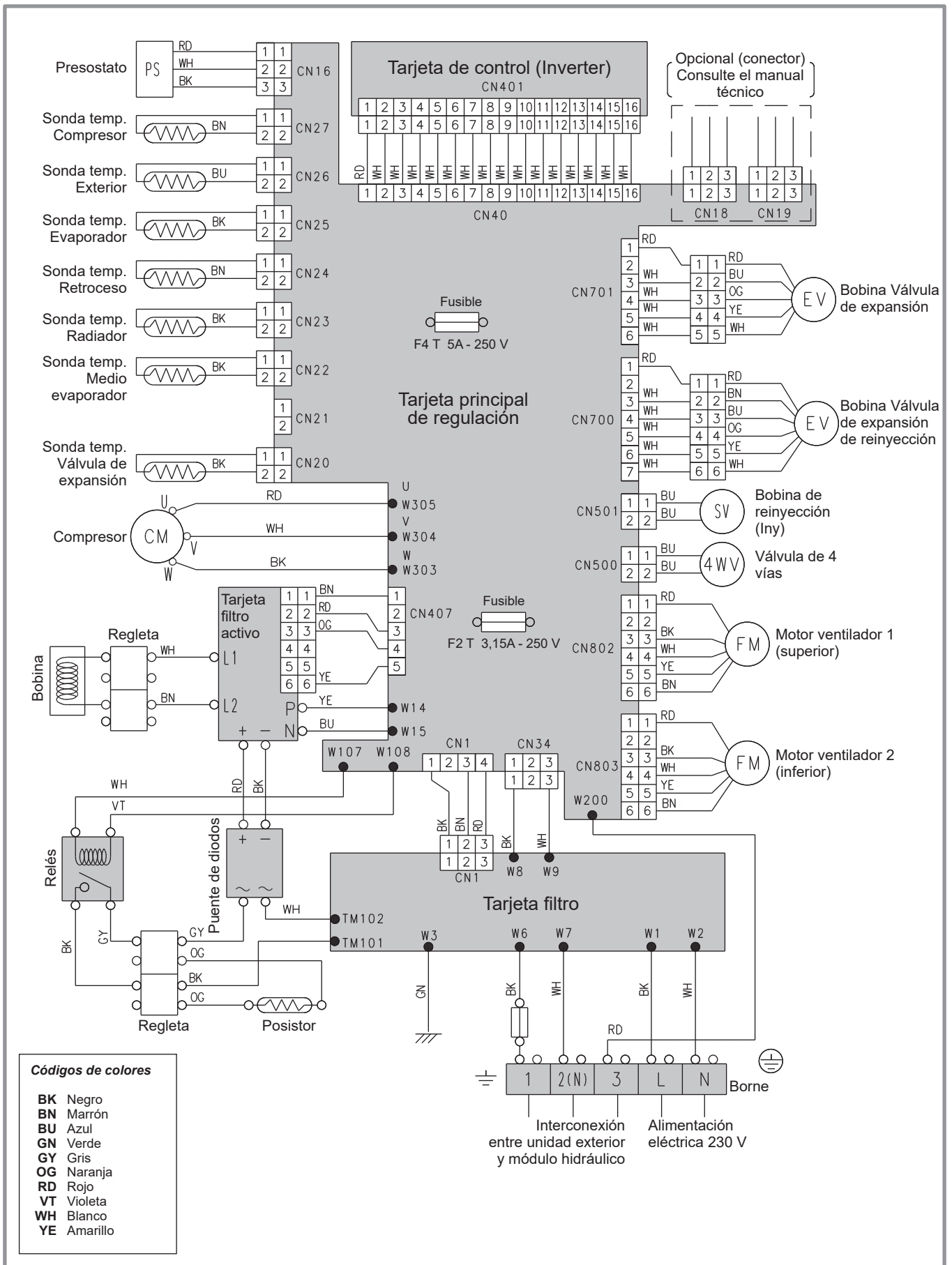


figura 50 - Cableado eléctrico de la unidad exterior modelo Alféa Extensa A.I. 13 y 16

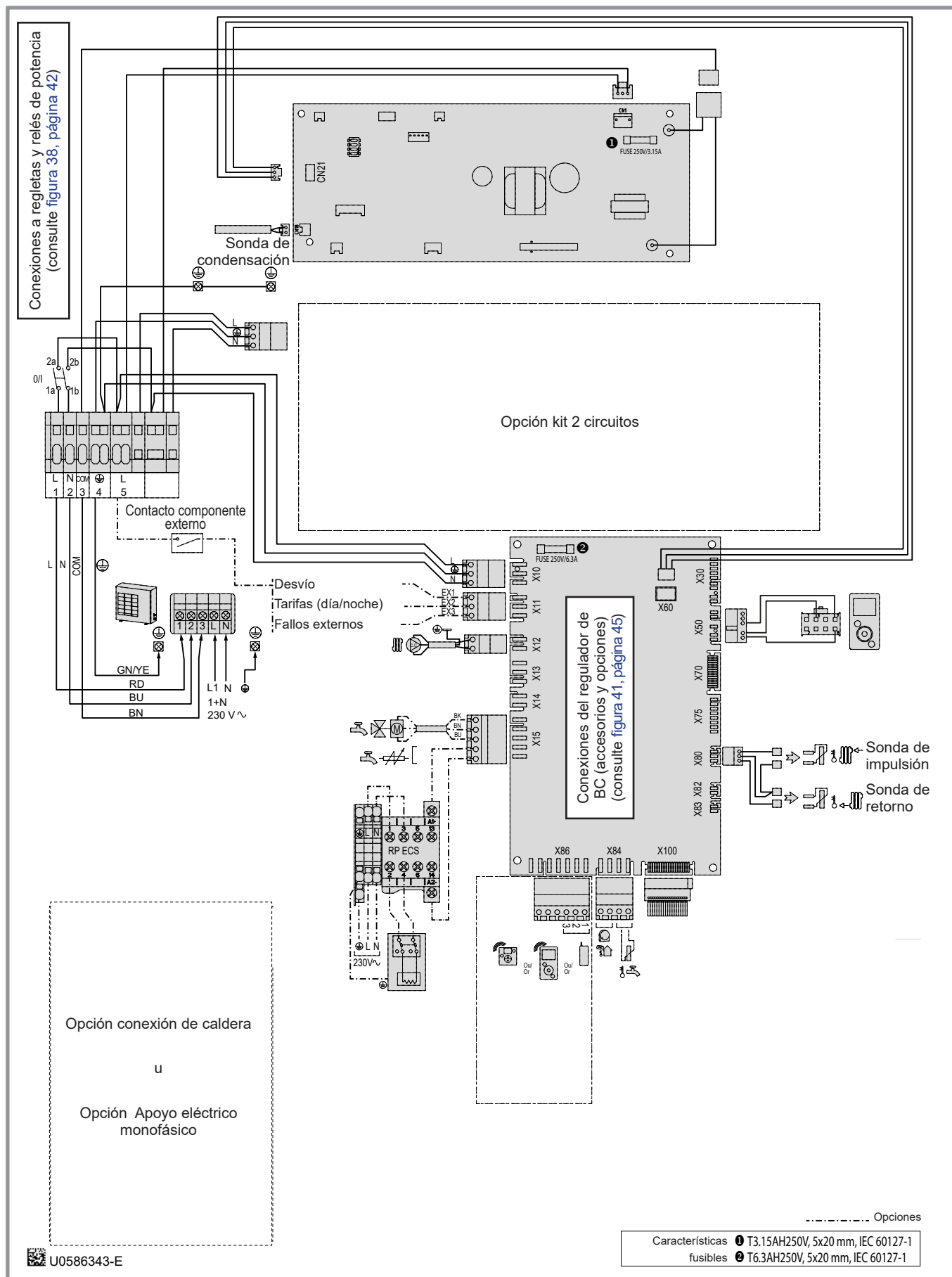
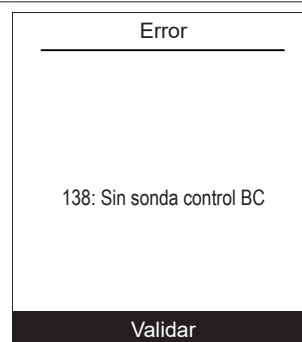
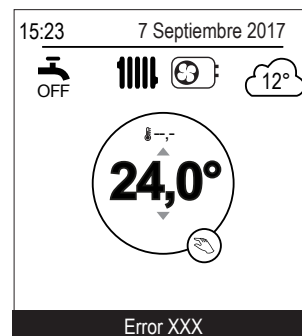


figura 51 - Cableado eléctrico del módulo hidráulico (salvo conexiones de instalador)

11 Diagnóstico de averías

En caso de avería el número del error aparecerá en la pantalla de inicio. Para ver la designación del error, selecciónela con la rueda.



☞ Si el error viene de la unidad exterior, la interfaz del usuario muestra el código de error "370: Generador termodinámico" seguido del error de la unidad exterior.

☞ Puede ver el historial de los errores en el menú "Estado del sistema" > "Historial de errores", página 62.

11.1 Fallos del módulo hidráulico

Error	Designación	Causas probables	Acciones propuestas
10	Sonda exterior	Cortocircuito. Sonda desconectada o cortada. Sonda defectuosa. Otro fallo.	- Compruebe el cableado de la sonda. - Cambie la sonda.
32	Sonda impulsión 2		
33	Sonda impulsión BC		
44	Sonda retorno BC		
50	Sonda ACS 1		
60	Sonda ambiente 1		
65	Sonda ambiente 2		
83	BSB cortocircuito	Problema de cableado (entre sonda o central de ambiente, visualizador y regulador).	- Compruebe el cableado.
127	Temp. legionella	Consigna de temperatura antilegionela no alcanzada.	- Compruebe el cableado del apoyo ACS/ conexión de caldera.
212	Error. com. interna	Sonda desconectada o cortada.	- Compruebe el cableado de la sonda.
441	BX31 sin función	Cortocircuito. Sonda desconectada o cortada. Sonda defectuosa. Otro fallo.	- Compruebe el cableado de la sonda. - Cambie la sonda.
442	BX24 sin función		
443	BX33 sin función		
444	BX34 sin función		
369	Externo	Activación de la seguridad exterior EX3.	-
370	Fuente termodinámica	Ver detalle en "Fallos de la unidad exterior".	-
516	Falta bomba calor	Pérdida de conexión entre regulador y BC.	- Compruebe el cableado entre X60 y la tarjeta de interfaz.

☞ Antes de llevar a cabo cualquier intervención compruebe que el suministro general de corriente está cortado.

☞ Cuando la BC no está encendida, la protección contra el hielo no está asegurada.

11.2 Fallos de la unidad exterior

Error	Tarjeta de interfaz		Tarjeta de la UE	Redacción del error
	LED (verde)	LED Rojo	LED	
11	1	1	Off	Comunicación serie.
			1	
32	3	2	-	Error de comunicación UART.
42	4	2	22	Intercamb interior termis.
63	6	3	18	Error inverter.
64	6	4	19	Error filtro activo PFC.
71	7	1	2	Descarga termistor.
72	7	2	8	Termistor compresor.
73	7	3	5	Termis intercamb calor (centro).
			4	Termis intercamb calor (salida).
74	7	4	7	Termistor exterior.
77	7	7	9	Termistor descenso calor (Inverter).
			10	Termistor descenso calor (P.F.C.).
78	7	8	6	Termis válv expansión.
84	8	4	-	Sonda actual.
86	8	6	3	Sonda de presión.
94	9	4	13	Sobreintensidad.
95	9	5	15	Control compresor.
97	9	7	16	Motor vent unidad ext1.
			17	
A1	10	1	11	Temperatura descarga 1.
A3	10	3	12	Temperatura compresor.
A5	10	5	20	Baja presión anormal.
-	-	-	-	Bomba de calor externa.

12 Mantenimiento de la instalación

- ☞ **Antes de llevar a cabo cualquier intervención compruebe que el suministro general de corriente está cortado.**

12.1 Controles hidráulicos

- ☞ **Atención: si se ve obligado a rellenar el sistema con frecuencia, lo más probable es que exista una fuga. Si debe realizar un llenado y restablecer la presión en la instalación, compruebe el tipo de fluido que se había empleado inicialmente.**

Presión de llenado aconsejada: entre 1 y 2 bar (la presión exacta de llenado viene dada en función de la altura manométrica de la instalación).

Todos los años:

- Controle la presión del vaso de expansión (precarga de 1 bar) y el buen funcionamiento de la válvula de seguridad.

Si la instalación está equipada con un acumulador de ACS:

- Revise el grupo de seguridad en la entrada de agua fría sanitaria. Acciónelo según las recomendaciones del fabricante.
- Revise el desconector.

12.2 Verificación de la unidad exterior

- Limpie el intercambiador en caso necesario, con cuidado de no dañar los álabes.
- Enderece los álabes utilizando un peine.
- Compruebe que no haya nada que obstruya el paso del aire.
- Revise el ventilador.
- Asegúrese de que la evacuación de los condensados no está obstruida.

• Verificación del circuito frigorífico

Cuando la carga del fluido frigorígeno es superior a 2 kg (modelo >10kW) es obligatorio que un SAT autorizado verifique el circuito de refrigeración todos los años.

- Control de ausencia de fugas (racores, válvulas,...).

12.3 Verificación circuito eléctrico

- Control de las conexiones y reapriete si es necesario.
- Control del estado de los cables y pletinas.

13 Mantenimiento

13.1 Vaciado del módulo hidráulico

- Desmonte la tapa frontal del módulo hidráulico.
- Abra la válvula de vaciado.
- Compruebe la abertura del purgador automático del módulo hidráulico.
- Abra el o los purgadores de la instalación.

13.2 Válvula direccional

Si la instalación está equipada con un acumulador de ACS:

Respete el sentido de montaje de la válvula direccional:

Vía **AB**: impulsión hacia el módulo hidráulico.

Vía **A** abierta: retorno del acumulador ACS.

Vía **B** abierta: retorno del circuito de calefacción.

14 Procedimiento de puesta en marcha rápida

Antes de enchufar el módulo hidráulico:

- Compruebe el cableado eléctrico.
- Verifique el gas del circuito frigorífico.
- Verifique la presión del circuito hidráulico (1 a 2 bares), compruebe que la BC esté purgada, y revise el resto de la instalación.
- Compruebe que todos los DIP SW estén en posición OFF antes de arrancar.

14.1 Listado (check-list) de ayuda a la puesta en marcha

14.1.1 Antes del arranque

• Comprobaciones visuales

Unidad exterior (consulte el capítulo "Instalación de la unidad exterior", página 20).	OK	No conforme	
Emplazamiento y fijaciones, evacuación de los condensados.			
Respetar las distancias con los obstáculos.			

• Comprobaciones hidráulicas

Módulo hidráulico (Consulte el capítulo "Instalación del módulo hidráulico", página 22).	OK	No conforme	Valor
Conexiones de tuberías, válvulas y bombas (circuito de calefacción, ACS).			
Volumen de agua de la instalación (capacidad del vaso de expansión adaptada).			
No hay fuga.			
Presión del circuito primario y desgasificación.			

• Conexiones y controles frigoríficos

(Consulte los capítulos "Conexión frigorífica y procedimiento de carga de gas", página 24).	OK	No conforme	
Comprobación de los circuitos frigoríficos (obturación respetada, ausencia de contaminantes y humedad).			
Conexiones entre las unidades (longitud tuberías, presión, expansores...).			
Instalación de manómetros AP y vacuómetro en línea de gas (tubo grande).			
Es obligatorio realizar el vacío.			
Prueba de estanqueidad con nitrógeno (~ 10 bar).			
Apertura de válvulas frigoríficas en la unidad exterior.			
Llenado de fluido frigorígeno del módulo hidráulico y de las canalizaciones.			

• Comprobaciones eléctricas

Unidad exterior (Consulte el capítulo "Conexiones eléctricas", página 38).	OK	No conforme	Valor
Alimentación general 230v.			
Protección por disyuntor calibrado.			
Sección del cable.			
Conexión de puesta a masa.			

Módulo hidráulico (Consulte el capítulo "Conexiones eléctricas en el módulo hidráulico", página 42).	OK	No conforme	
Conexión con la unidad exterior (L, N, tierra).			
Conexión de las diferentes sondas (posicionamiento y conexiones).			
Conexión válvulas direccionales (apoyo y ACS) y bomba de alta eficiencia.			
Alimentación y protección del apoyo eléctrico (opcional).			

14.1.2 Arranque

• Puesta en marcha

(Consulte el capítulo "Menú de regulación", página 54).

	OK	No conforme	
Active el disyuntor general de la instalación (alimentación de la unidad exterior). <u>2 horas antes de proceder a los ensayos => Precaentamiento del compresor.</u>			
Active el interruptor de marcha/parada => Inicialización en unos segundos.			
Funcionamiento de la bomba de calefacción.			
La unidad exterior arranca después de 4mn.			
Configure hora, fecha y programas horarios CC, en caso de que sean diferentes de los valores por defecto.			
Configure el circuito hidráulico.			
Ajuste la pendiente de calefacción.			
Ajuste la consigna de impulsión máx.			

• Verificaciones en la unidad exterior

	OK	No conforme	Valor
Funcionamiento del o los ventiladores, del compresor.			
Medida de intensidad.			
Después de unos minutos, medida del delta T° aire.			
Control de presión/temperatura de condensación y evaporación.			

• Verificaciones en el módulo hidráulico

	OK	No conforme	Valor
Tras 15 minutos de funcionamiento.			
Delta T° agua primaria.			
Funcionamiento calefacción, conexión de caldera, ...			

• Regulación ambiente

(Consulte el capítulo "Menú de regulación", página 54).

	OK	No conforme	
Configuración, manipulaciones, controles.			
Realice la programación horaria de los periodos de calefacción.			
Ajuste las consignas calefacción, si son diferentes de los valores por defecto.			
Visualización de las consignas.			
Explicaciones de uso.			

¡La BC ya puede utilizarse!

14.2 Ficha técnica de puesta en servicio

Obra		Instalador	
Unidad exterior	N° serie	Módulo hidráulico	N° serie
	Modelo		Modelo
Tipo de fluido frigorígeno		Carga de fluido frigorígeno	
		Kg	
Controles		Tensiones e intensidades en funcionamiento en la unidad exterior	
Respeto de las distancias de instalación		L/N	V
Evacuación condensados correctos			
Conexiones eléctricas/presión conexiones		L/T	V
Ausencia de fugas de GAS (N° identificación del aparato:.....)			
Instalación unión frigorífica correcta (longitud.....m)		N/T	V
Detectado en modo funcionamiento CALIENTE			
Tª descarga del compresor	°C	Icomp	A
Tª línea líquida	°C		
Tª condensación	AP = bar	Subenfriamiento	
Tª salida agua acumulador	°C	ΔTª condensación	
Tª entrada agua acumulador	°C	ΔTª secundaria	
Tª evaporación	BP = bar		
Tª aspiración	°C	Sobrecalentamiento	
Tª entrada aire batería	°C	ΔTª evaporación	
Tª impulsión aire batería	°C	ΔTª batería	
Red hidráulica en módulo hidráulico			
Red secundaria	Suelo radiante	Marca bomba de alta eficiencia	Tipo
	Radiadores BT		
	Ventiloconvectores		
Agua caliente sanitaria; tipo acumulador			
Estimación del volumen de agua de la red secundaria		L	
Opciones y accesorios:			
Kit de conexión eléctrico		Sonda de ambiente A59	
Emplazamiento correcto sonda de ambiente		Sonda de ambiente vía radio A75	
Kit 2 circuitos		Sonda de ambiente vía radio A78	
Kit de apoyo de caldera			
Kit ACS		Detalles	
Kit refrigeración			
Configuración regulación			
Tipo de configuración			
Parámetros esenciales			

15 Datos de rendimiento ERP

15.1 Definición de ERP

Bajo el término "ERP" se recogen 2 directivas europeas que forman parte del programa de reducción de emisiones de gases de efecto invernadero:

- La directiva eco-diseño fija los umbrales de rendimiento y prohíbe la comercialización de los equipos cuyos rendimientos sean inferiores a estos umbrales.
- De acuerdo con la directiva de etiquetado, la eficiencia energética deberá estar visible para orientar a los usuarios hacia los productos de menor consumo energético.

15.2 Características ERP

Marca comercial/Nombre del producto: Atlantic/Alféa ...			Extensa A.I. 5		Extensa A.I. 6		Extensa A.I. 8		Extensa A.I. 10			
Referencia			526230		526231		526232		526233			
Aplicaciones de calefacción			35°C	55°C	35°C	55°C	35°C	55°C	35°C	55°C		
Bomba de calor aire/agua			Sí									
Equipada de un dispositivo de calefacción de apoyo			Sí									
Clima medio - Calefacción de ambiente												
Clase energética (producto)			-	-	A++	A+	A++	A+	A++	A+	A++	A+
Clase energética (conjunto)			-	-	A++	A+	A++	A+	A++	A+	A++	A+
Potencia térmica nominal ⁽²⁾			P_{rated}	kW	4	4	5	5	7	6	8	8
Eficiencia energética nominal			η_s	%	169	115	169	115	156	118	155	113
Eficiencia energética nominal con sonda exterior ⁽¹⁾			η_s	%	171	117	171	117	158	120	157	115
Eficiencia energética nominal con aparato de ambiente ⁽¹⁾			η_s	%	173	119	173	119	160	122	159	117
Consumo de energía anual			Q_{he}	kWh	2160	3027	2505	3180	3375	3886	4415	5415
Clima frío - Calefacción de ambiente												
Potencia térmica nominal ⁽²⁾			P_{rated}	kW	NA							
Eficiencia energética nominal			η_s	%								
Consumo de energía anual			Q_{he}	kWh								
Clima cálido - Calefacción de ambiente												
Potencia térmica nominal ⁽²⁾			P_{rated}	kW	4	4	5	4	6	5	8	6
Eficiencia energética nominal			η_s	%	217	139	212	138	207	138	196	136
Consumo de energía anual			Q_{he}	kWh	1090	1423	1167	1531	1439	1934	2203	2422
Datos acústicos												
Potencia acústica del módulo hidráulico			L_{WA}	dB (A)	46							
Potencia acústica de la unidad exterior			L_{WA}	dB (A)	63	63	69	69				
Potencia calorífica declarada a carga parcial para una temperatura interior de 20°C y una temperatura exterior de Tj												
Tj = -7°C			Pdh	kW	4.0	3.8	4.6	4.0	5.8	5.3	7.5	6.7
Tj = +2°C			Pdh	kW	2.4	2.3	2.8	2.5	3.5	3.1	4.5	4.1
Tj = +7°C			Pdh	kW	2.0	1.7	2.3	1.7	2.3	2.0	3.5	3.2
Tj = +12°C			Pdh	kW	2.3	2.1	2.3	2.1	2.4	2.2	4.0	4.0
Tj = Temperatura bivalente			Pdh	kW	4.0	3.8	4.6	4.0	5.8	5.3	7.5	6.7
Tj = Temperatura límite de funcionamiento			Pdh	kW	3.9	3.2	4.5	3.5	5.6	4.9	7.0	5.9
Temperatura bivalente			T_{biv}	°C	-7	-7	-7	-7	-7	-7	-7	-7
Coeficiente de degradación ⁽³⁾			Cdh	-	0.9	0.9	0.9	0.9	0.9	0.9	0.9	0.9

Marca comercial/Nombre del producto: Atlantic/Alféa ...			Extensa A.I. 5		Extensa A.I. 6		Extensa A.I. 8		Extensa A.I. 10	
Referencia			526230		526231		526232		526233	
Aplicaciones de calefacción			35°C	55°C	35°C	55°C	35°C	55°C	35°C	55°C
Coeficiente de rendimiento declarado a carga parcial para una temperatura interior de 20°C y una temperatura exterior Tj										
Tj = -7°C	COP _d	-	2.86	1.86	2.65	1.79	2.35	1.77	2.35	1.74
Tj = +2°C	COP _d	-	4.10	2.82	4.17	2.86	3.82	2.93	3.81	2.74
Tj = +7°C	COP _d	-	5.00	4.00	5.99	4.03	5.69	4.12	5.71	4.10
Tj = +12°C	COP _d	-	8.12	5.84	8.29	5.84	8.16	5.81	7.16	5.72
Tj = Temperatura bivalente	COP _d	-	2.86	1.86	2.65	1.79	2.35	1.77	2.35	1.74
Tj = Temperatura límite de funcionamiento	COP _d	-	2.65	1.54	2.57	1.56	2.02	1.47	2.16	1.44
Para las bombas de calor aire/agua: temperatura límite de funcionamiento	TOL	°C	-10	-10	-10	-10	-10	-10	-10	-10
Temperatura máxima de servicio del agua de calefacción	WTOL	°C	55	55	55	55	55	55	55	55
Dispositivo de calefacción de apoyo										
Potencia térmica nominal ⁽²⁾	P _{sup}	kW	0.6	1.1	0.7	1.0	0.9	1.2	1.4	1.7
Tipo de energía utilizada	-	-	Eléctrica							
Consumo eléctrico en modos diferentes al modo activo										
Modo parada	P _{OFF}	W	6	6	6	6	6	6	5	5
Modo parada por termostato	P _{TO}	W	19	17	23	16	30	16	43	22
Modo Standby	P _{SB}	W	10	10	10	10	9	9	8	8
Modo resistencia de cárter	P _{CK}	W	0	0	0	0	0	0	0	0
Otras características										
Regulación de potencia	-	-	Inverter							
Para las bombas de calor aire/agua, caudal de aire nominal, en el exterior	-	m ³ /h	2070		2340		3600		6200	

(1) El desglose de los cálculos está disponible en la ficha del conjunto. El aparato de ambiente designa: sondas, termostatos de ambiente, reguladores a distancia incluidos o no en los kits.

(2) Para los dispositivos de calefacción de ambiente por bomba de calor y los dispositivos de calefacción mixtos por bomba de calor, la potencia térmica nominal P_{rated} es igual a la carga calorífica nominal P_{desingh} y la potencia térmica nominal de un dispositivo de calefacción de apoyo P_{sup} es igual a la potencia calorífica de apoyo sup (Tj).

(3) Si el Cdh no está determinado por las medidas tomadas, el coeficiente de degradación por defecto es Cdh=0.9

Marca comercial/Nombre del producto:	Atlantic/Alféa ...		Extensa A.I. 13		Extensa + 16	
Referencia			526234		526235	
Aplicaciones de calefacción			35°C	55°C	35°C	55°C
Bomba de calor aire/agua			Sí			
Equipada de un dispositivo de calefacción de apoyo			Sí (Accesorio obligatorio)			
Clima medio - Calefacción de ambiente						
Clase energética (producto)	-	-	A++	A+	A+	A+
Clase energética (conjunto)	-	-	A++	A+	A++	A+
Potencia térmica nominal ⁽²⁾	P_{rated}	kW	11	9	13	11
Eficiencia energética nominal	η_s	%	151	112	148	113
Eficiencia energética nominal con sonda exterior ⁽¹⁾	η_s	%	153	114	150	115
Eficiencia energética nominal con aparato de ambiente ⁽¹⁾	η_s	%	155	116	152	117
Consumo de energía anual	Q_{he}	kWh	6062	6623	6824	8041
Clima frío - Calefacción de ambiente						
Potencia térmica nominal ⁽²⁾	P_{rated}	kW	NA			
Eficiencia energética nominal	η_s	%				
Consumo de energía anual	Q_{he}	kWh				
Clima cálido - Calefacción de ambiente						
Potencia térmica nominal ⁽²⁾	P_{rated}	kW	10	8	11	9
Eficiencia energética nominal	η_s	%	171	120	176	119
Consumo de energía anual	Q_{he}	kWh	3246	3573	3321	3719
Datos acústicos						
Potencia acústica del módulo hidráulico	L_{WA}	dB (A)	46			
Potencia acústica de la unidad exterior	L_{WA}	dB (A)	69		70	
Potencia calorífica declarada a carga parcial para una temperatura interior de 20°C y una temperatura exterior de Tj						
Tj = -7°C	Pdh	kW	10.0	8.2	11.1	10.0
Tj = +2°C	Pdh	kW	6.1	5.0	6.7	6.1
Tj = +7°C	Pdh	kW	6.2	5.9	6.2	5.9
Tj = +12°C	Pdh	kW	7.4	7.0	7.3	7.1
Tj = Temperatura bivalente	Pdh	kW	10.0	8.2	11.1	10.0
Tj = Temperatura límite de funcionamiento	Pdh	kW	10.0	8.0	10.8	9.3
Temperatura bivalente	T_{biv}	°C	-7	-7	-7	-7
Coefficiente de degradación ⁽³⁾	Cdh	-	0.9	0.9	0.9	0.9
Coefficiente de rendimiento declarado a carga parcial para una temperatura interior de 20°C y una temperatura exterior Tj						
Tj = -7°C	COP_d	-	2.57	1.89	2.51	1.89
Tj = +2°C	COP_d	-	3.65	2.80	3.60	2.77
Tj = +7°C	COP_d	-	5.35	3.76	5.35	3.89
Tj = +12°C	COP_d	-	6.90	4.81	6.90	5.11
Tj = Temperatura bivalente	COP_d	-	2.57	1.89	2.51	1.89
Tj = Temperatura límite de funcionamiento	COP_d	-	2.24	1.66	2.38	1.67
Para las bombas de calor aire/agua: temperatura límite de funcionamiento	TOL	°C	-10	-10	-10	-10
Temperatura máxima de servicio del agua de calefacción	WTOL	°C	55	55	55	55

Marca comercial/Nombre del producto:	Atlantic/Alféa ...	Extensa A.I. 13		Extensa + 16	
Referencia		526234		526235	
Aplicaciones de calefacción		35°C	55°C	35°C	55°C
Dispositivo de calefacción de apoyo					
Potencia térmica nominal ⁽²⁾	P _{sup} kW	1.3	1.3	1.7	2.1
Tipo de energía utilizada	-	Eléctrica			
Consumo eléctrico en modos diferentes al modo activo					
Modo parada	P _{OFF} W	8	8	8	8
Modo parada por termostato	P _{TO} W	45	22	72	25
Modo Standby	P _{SB} W	12	12	12	12
Modo resistencia de cárter	P _{CK} W	0	0	0	0
Otras características					
Regulación de potencia	-	Inverter			
Para las bombas de calor aire/agua, caudal de aire nominal, en el exterior	- m ³ /h	6200		6200	

(1) El desglose de los cálculos está disponible en la ficha del conjunto. El aparato de ambiente designa: sondas, termostatos de ambiente, reguladores a distancia incluidos o no en los kits.

(2) Para los dispositivos de calefacción de ambiente por bomba de calor y los dispositivos de calefacción mixtos por bomba de calor, la potencia térmica nominal P_{rated} es igual a la carga calorífica nominal P_{design} y la potencia térmica nominal de un dispositivo de calefacción de apoyo P_{sup} es igual a la potencia calorífica de apoyo sup (Tj).

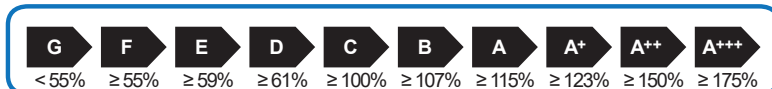
(3) Si el Cdh no está determinado por las medidas tomadas, el coeficiente de degradación por defecto es Cdh=0.9

15.3 Ficha del conjunto

Sonda exterior, incluida en el conjunto	
Clase del regulador	II
Contribución a la eficiencia estacional	2%

Referencias termostato modulante (sonda exterior incluida con el producto)	074208 (Navilink A59)
	074213 (Navilink A75)
	074214 (Navilink A78)
Clase del regulador	VI
Contribución a la eficiencia estacional	4%

☞ Aplicación 35°C



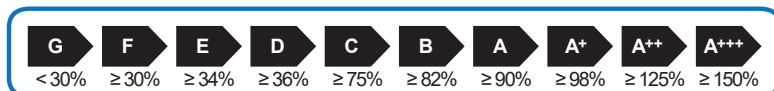
Nombre del producto	Alféa ...	Extensa A.I. 5		Extensa A.I. 6		Extensa A.I. 8		Extensa A.I. 10	
Referencia		526230		526231		526232		526233	
Eficiencia estacional de la bomba de calor para la calefacción de ambiente		169%		169%		156%		155%	
Tipo de regulación									
- Sonda exterior (incluida con el producto)		clase II	-	clase II	-	clase II	-	clase II	-
- Termostato ambiente modulante (con sonda exterior incluida con el producto)		-	clase VI	-	clase VI	-	clase VI	-	clase VI
Bonus		2%	4%	2%	4%	2%	4%	2%	4%
Eficiencia energética estacional del conjunto para la calefacción de ambiente en condiciones climáticas medias		171%	173%	171%	173%	158%	160%	157%	159%
Clase energética del conjunto		A++	A++	A++	A++	A++	A++	A++	A++
Eficiencia energética estacional del conjunto para la calefacción de ambiente en condiciones climáticas más cálidas		219%	221%	214%	216%	209%	211%	198%	200%
Eficiencia energética estacional del conjunto para la calefacción de ambiente en condiciones climáticas más frías		NA							

La eficiencia energética del equipo compuesto proporcionada en esta hoja de datos puede no coincidir con su eficiencia energética real una vez que el producto combinado está instalado en el edificio, porque esta eficiencia varía dependiendo de otros factores, como las pérdidas térmicas del sistema de distribución, las pérdidas de dimensionamiento de los productos debido al tamaño y características del edificio.

Nombre del producto	Alféa ...	Extensa A.I. 13		Extensa + 16	
Referencia		526234		526235	
Eficiencia estacional de la bomba de calor para la calefacción de ambiente		151%		148%	
Tipo de regulación					
- Sonda exterior (incluida con el producto)		clase II	-	clase II	-
- Termostato ambiente modulante (con sonda exterior incluida con el producto)		-	clase VI	-	clase VI
Bonus		2%	4%	2%	4%
Eficiencia energética estacional del conjunto para la calefacción de ambiente en condiciones climáticas medias		153%	155%	150%	152%
Clase energética del conjunto		A++	A++	A++	A++
Eficiencia energética estacional del conjunto para la calefacción de ambiente en condiciones climáticas más cálidas		172%	175%	178%	180%
Eficiencia energética estacional del conjunto para la calefacción de ambiente en condiciones climáticas más frías		NA			

La eficiencia energética del equipo compuesto proporcionada en esta hoja de datos puede no coincidir con su eficiencia energética real una vez que el producto combinado está instalado en el edificio, porque esta eficiencia varía dependiendo de otros factores, como las pérdidas térmicas del sistema de distribución, las pérdidas de dimensionamiento de los productos debido al tamaño y características del edificio.

☞ **Aplicación 55°C**



Nombre del producto	Alféa ...	Extensa A.I. 5		Extensa A.I. 6		Extensa A.I. 8		Extensa A.I. 10	
Referencia		526230		526231		526232		526233	
Eficiencia estacional de la bomba de calor para la calefacción de ambiente		115%		115%		118%		113%	
Tipo de regulación									
- Sonda exterior (incluida con el producto)		clase II	-	clase II	-	clase II	-	clase II	-
- Termostato ambiente modulante (con sonda exterior incluida con el producto)		-	clase VI	-	clase VI	-	clase VI	-	clase VI
Bonus		2%	4%	2%	4%	2%	4%	2%	4%
Eficiencia energética estacional del conjunto para la calefacción de ambiente en condiciones climáticas medias		117%	119%	117%	119%	120%	122%	115%	117%
Clase energética del conjunto		A+	A+	A+	A+	A+	A+	A+	A+
Eficiencia energética estacional del conjunto para la calefacción de ambiente en condiciones climáticas más cálidas		141%	143%	140%	142%	140%	142%	138%	140%
Eficiencia energética estacional del conjunto para la calefacción de ambiente en condiciones climáticas más frías		NA							

La eficiencia energética del equipo compuesto proporcionada en esta hoja de datos puede no coincidir con su eficiencia energética real una vez que el producto combinado está instalado en el edificio, porque esta eficiencia varía dependiendo de otros factores, como las pérdidas térmicas del sistema de distribución, las pérdidas de dimensionamiento de los productos debido al tamaño y características del edificio.

Nombre del producto	Alféa ...	Extensa A.I. 13		Extensa + 16	
Referencia		526234		526235	
Eficiencia estacional de la bomba de calor para la calefacción de ambiente		112%		113%	
Tipo de regulación					
- Sonda exterior (incluida con el producto)		clase II	-	clase II	-
- Termostato ambiente modulante (con sonda exterior incluida con el producto)		-	clase VI	-	clase VI
Bonus		2%	4%	2%	4%
Eficiencia energética estacional del conjunto para la calefacción de ambiente en condiciones climáticas medias		114%	116%	115%	117%
Clase energética del conjunto		A+	A+	A+	A+
Eficiencia energética estacional del conjunto para la calefacción de ambiente en condiciones climáticas más cálidas		122%	124%	121%	123%
Eficiencia energética estacional del conjunto para la calefacción de ambiente en condiciones climáticas más frías		NA			

La eficiencia energética del equipo compuesto proporcionada en esta hoja de datos puede no coincidir con su eficiencia energética real una vez que el producto combinado está instalado en el edificio, porque esta eficiencia varía dependiendo de otros factores, como las pérdidas térmicas del sistema de distribución, las pérdidas de dimensionamiento de los productos debido al tamaño y características del edificio.

16 Consignas para el usuario

Explique al usuario el funcionamiento de su instalación, en particular las funciones de la sonda de ambiente y los programas a los que tiene acceso desde la interfaz del usuario.

Insista en el hecho de que un suelo radiante tiene una gran inercia y, por consiguiente, los ajustes deben ser progresivos.

Asimismo, explique al usuario cómo controlar el llenado del circuito de calefacción.

☞ **Reciclaje del aparato**

El desmontaje y el reciclaje de los aparatos deben ser realizados por un especialista. En ningún caso los aparatos se deberán tirar a la basura.

Al final de la vida del aparato, contacte con su Servicio Técnico Autorizado para proceder al desmontaje y reciclaje del aparato.



Este aparato es conforme:

- a la directiva de baja tensión 2014/35/CEE según la norma NF EN 60335-1, NF EN 60335-2-40, NF EN 60529, NF EN 60529/A2 (IP),
- a la directiva de compatibilidad electromagnética 2014/30/CEE,
- a la directiva de máquinas 2006/42/CEE,
- a la directiva de equipos a presión 2014/68/CEE según la norma NF EN 378-2E,
- a la directiva eco-diseño 2009/125/CEE,
- a la directiva de etiquetado 2010/30/CEE.

Este aparato también es conforme:

- al decreto n.º 92-1271 (y sus modificaciones) relativo a ciertos fluidos frigoríficos utilizados en los equipamientos frigoríficos y climáticos.
- al reglamento n.º 842/2006 del Parlamento Europeo relativo a ciertos gases fluorados de efecto invernadero.
- a las normas relativas al producto y a los métodos de ensayo utilizados: Climatizadores, grupos refrigerantes de líquido y bombas de calor con compresor puesto en marcha por motor eléctrico para la calefacción y la refrigeración EN 14511-1, EN 14511-2, EN 14511-3, EN 14511-4
- a la norma EN 12102: Climatizadores, bombas de calor y deshumidificadores con compresor activado por motor eléctrico. Medida del ruido aéreo emitido. Determinación del nivel de potencia acústica.



Keymark Certification:

- 012-007 - Alféa Extensa A.I. 5 / 012-008 - Alféa Extensa A.I. 6
- 012-009 - Alféa Extensa A.I. 8 / 012-010 - Alféa Extensa A.I. 10
- 012-011 - Alféa Extensa A.I. 13 / 012-012 - Alféa Extensa A.I. 16



Este aparato está marcado con este símbolo, que indica que los productos eléctricos y electrónicos no deben mezclarse con los residuos generales domésticos.

Los países de la Comunidad Europea (*), Noruega, Islandia y Liechtenstein deben disponer de un sistema especializado de recogida para estos productos.

No intente desmontar el producto usted mismo. Esto puede provocar efectos nocivos para su salud y para el medio ambiente.

El desmontaje y la recogida de refrigerante, aceite y otras partes deben correr a cargo de un instalador cualificado conforme a la normativa local y nacional aplicable.

El reciclaje de este aparato debe ser asumido por un servicio especializado.

El aparato no debe, en ningún caso, eliminarse junto con residuos domésticos o escombros, ni depositarse en un vertedero. Para más información contacte con el instalador o distribuidor local.

* Sujeto a la ley nacional de cada estado miembro.

Fecha de la puesta en servicio

Datos de su instalador técnico de calefacción o del SAT.



www.thermor.es

Société Industrielle de Chauffage

SATC - BP 64 - 59660 MERVILLE - FRANCIA